

SENSOR STK DG 85

SENSOR INFRA PASSIVO EXTERNO STK DG 85



www.samtek.com.br

SAMTEK

SENSOR STK DG 85

Agradecemos a sua preferência por nossos produtos.

Nossos produtos possuem vários certificados nacionais e internacionais sendo projetados de modo a oferecer a máxima segurança desde que sejam utilizados nas condições para os quais foram projetados e instalados por profissionais qualificados.

Graças à nossa alta tecnologia e à sua montagem automatizada, o índice médio de defeitos em nossos produtos é inferior a uma peça em cada 10.000 produzidas.

Todos os nossos produtos são testados um a um na sua linha de produção.

AVISOS IMPORTANTES

Não desmonte o aparelho porque você perderá a garantia de fábrica

O aparelho deverá operar em ambiente apropriado e caso possua lentes ou câmaras de detecção, estas devem ser limpas a cada seis meses.

A maioria dos aparelhos foi projetada para uso em ambientes internos e não devem ser usados em ambientes externos sujeitos a chuva, sol, granizo, fog, poeira, etc. a menos que esta possibilidade esteja claramente prevista no manual do produto.

Todos os aparelhos devem receber manutenção preventiva e periodicamente são necessários testes de funcionamento de modo a garantir a segurança e a proteção que o local exige.

Os usuários de um sistema de segurança devem ser orientados pelo profissional instalador para não obstruir o campo de ação dos sensores, pois uma eventual obstrução com móveis, divisórias, etc. pode impedir o seu funcionamento deixando o local desprotegido.

Aparelhos utilizados em sistemas anti incêndio devem ser instalados obedecendo as condições exigidas pelas normas brasileiras da ABNT (Associação Brasileira de Normas Técnicas) e respectivas legislações municipais de incêndio.

O comprador fica advertido que um sistema de segurança devidamente instalado e mantido, utilizados conforme sua especificação, podem reduzir muito os riscos de danos por roubo, furto, coação, incêndio, etc.

Um sistema eletrônico de segurança foi projetado e fabricado para ALERTAR através de sirenes e/ou pedidos de socorro que um possível evento causador de danos está ocorrendo naquele momento, sendo óbvio que tais sistemas não podem IMPEDIR tais eventos.

GARANTIA DE FÁBRICA

Todos os produtos SAMTEK são garantidos contra defeitos de fabricação pelo período de 12 meses após a sua manufatura.

Nossa garantia é de balcão, ou seja, o aparelho deve ser entregue e recebido numa assistência técnica autorizada, que emitirá um laudo técnico informando o tipo e causa do defeito apresentado.

Caso a assistência técnica autorizada detecte um problema de fabricação, nos reservamos o direito de consertar o aparelho com defeito ou trocá-lo por outro similar, dentro do prazo legal máximo previsto na legislação brasileira.

A nossa garantia não inclui fretes, nem a mão de obra de instalação ou reinstalação.

A garantia ficará automaticamente extinta caso o aparelho seja aberto ou remontado por pessoa ou profissional não autorizado.

A garantia ficará automaticamente extinta caso os lacres de montagem sejam rompidos.

Nossa garantia não cobre:

- Danos ao aparelho em decorrência de vandalismo ou mau uso.
- Sobrecargas nas redes elétrica, telefônica ou de internet causadas por agentes da natureza ou por instalações deficientes tecnicamente.
- Defeitos causados por uso fora das condições ambientais previstas neste manual ou em decorrência de armazenamento inadequado.

CORREÇÃO DE EVENTUAIS PROBLEMAS

A instalação de equipamentos de segurança deve ser feita por profissional qualificado, habilitado a distinguir as situações onde o aparelho irá operar dentro das condições para os quais foi projetado e fabricado, oferecendo o máximo de segurança ao local protegido.

O uso de equipamentos em aplicações ou situações para os quais não foi projetado prejudica ou impede seu funcionamento e/ou diminui sua eficácia.

Caso precise de maiores informações, consulte no nosso site www.samtek.com.br a lista de perguntas mais comuns e/ou envie um email para samtek@samtek.com.br relatando sua dificuldade e informando telefone e horário para contato que teremos satisfação em ajudá-lo.

SENSOR STK DG 85

Sensor infravermelho duplo com tecnologia digital, com grande imunidade a falsos alarmes, possui ainda imunidade a pequenos animais até 40 Kg, blindagem digital (Digital Shield) e Processamento digital Simples ou Duplo (Single / Dual Edge).

É a prova d'agua segundo a norma IP 65

Ideal para áreas abertas.

Características

Tipo do sensor	Duplo elemento Infravermelho
Cobertura	11 metros / 90° (standard)
Imunidade	A pets até 40 Kg somados
Altura de instalação	2,0 m a 2,7 m
Temperatura de operação	-35°C a +50°C
Alimentação	9 a 16 VDC
Consumo de corrente	30 miliAmperes em alarme
Lente	2ª geração de lentes Fresnel
Imunidade EMI/RFI	10 V/m e 10 MHz até 1 GHz
Velocidade de detecção	0,2 m/s a 3,5 m/s

Instalação

Este sensor precisa ser configurado do modo indicado e testado, após instalado, de modo a garantir seu correto funcionamento na detecção dentro da área a ser protegida.

O local de instalação precisa evitar a proximidade dos seguintes fatores:

Em movimento que possam refletir a luz do sol
fontes de vapor, luzes infravermelhas, fornos, aquecedores e refrigeradores.

detetores façam uma cobertura completa na distancia de 1,5 até 11 metros.

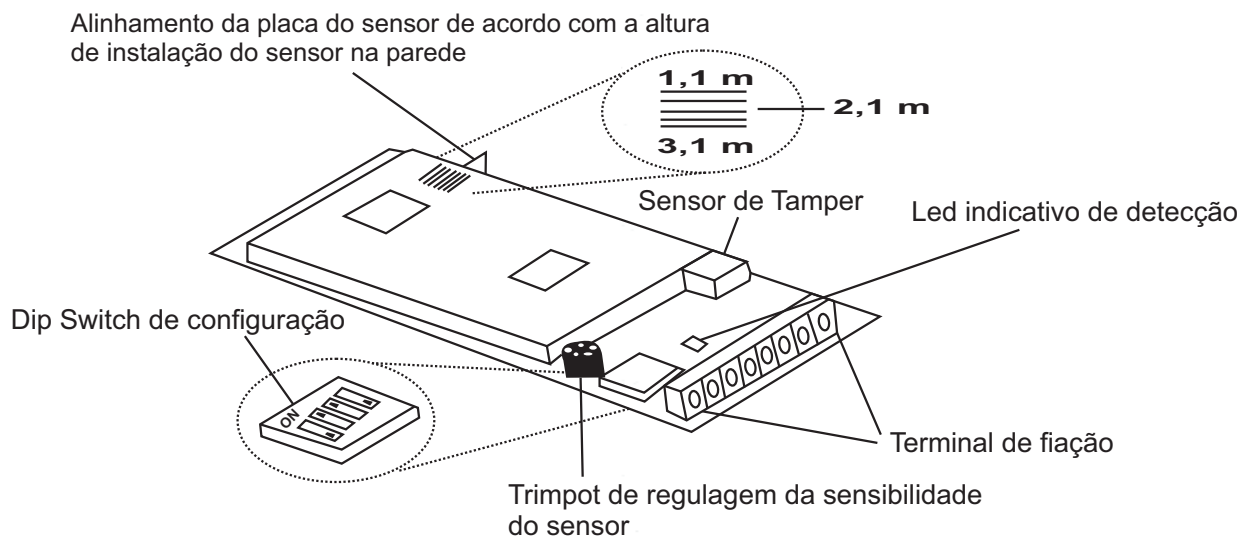
A placa do sensor esta posicionada na seta indicada no gabinete para a altura de 2,1 metros.

A posição incorreta da placa dentro do gabinete altera a área protegida

Não se deve tocar na superfície do sensor infravermelho, caso seja necessário, limpe com um pano macio umedecido com puro álcool.

SENSOR STK DG 85

Vista geral da placa do Sensor STK DG 85



Configuração do Sensor STK DG 85

Este sensor pode trabalhar em dois modelos operacionais diferentes, no Modo Combustão ou no Modo Relé.

Escolha entre modo relé e modo combustão (Dip Switch 1):

Modo Relé: Dip Switch 1 na posição OFF

Modo Combustão: Dip Switch 1 na posição ON

Quando no modo Relé, o sensor funciona como qualquer outro sensor infravermelho e irá comunicar alarmes ou tampers via abertura de um relé. Os terminais GRN e YEL não são usados neste modo operacional.

No modo relé a configuração do sensor somente pode ser feita usando o Dip Switch e os Trimpots.

Quando no modo Combustão, o sensor irá comunicar alarmes, tampers, dados e configurações através dum cabo 4 vias conectado ao painel mas os relés permanecem ativos e podem ser utilizados para ativar outros aparelhos.

No modo Combustão a configuração do sensor pode ser feita usando o Dip Switch e os Trimpots ou através do painel de programação

Processamento Simples ou Duplo (Single / Dual Edge) (Dip Switch 2)

Essa configuração coloca o sensor no modo operacional DSP (Processo Digital de Sinal).

Essa configuração coloca o sensor no modo operacional DSP (Processo Digital de Sinal).

O modo de processamento Single Edge deve ser usado em ambientes normais com mínimas fontes de interferências.

O modo de processamento Dual Edge proporciona uma melhor rejeição de alarmes falsos em casos onde o detector é colocado perto a fontes de interferência que podem afetar o detector de movimento.

Dip Switch ON : Single Edge

Dip Switch OFF : Dual Edge

Configuração do Led (Dip Switch 3)

Use esta configuração para habilitar ou desabilitar os Leds vermelho e verde.

O LED vermelho acende por 3 segundos quando ocorre alarme, e também pisca quando detecta sinais de movimento que não alcançam níveis de energia suficiente para um alarme.

O LED verde acende quando detecta um sinal que não corresponde às características de um alarme (sem sinais de movimento).

Dip Switch ON : Habilitado

Dip Switch OFF : Desabilitado

Configuração da Indicação de Movimento (Movement Signal Indication) (Dip Switch 4)

Quando habilitado e um sinal detectado bate com as características de um movimento mas não atinge os níveis de energia necessários para gerar um alarme, o Led pisca uma vez indicando que o sinal foi arquivado na memória (O Led precisa estar habilitado)

Configuração do Tamper (Dip Switch 5) (Opcional)

Quando habilitado se a caixa for aberta o sensor enviará um sinal de alarme de violação do sensor

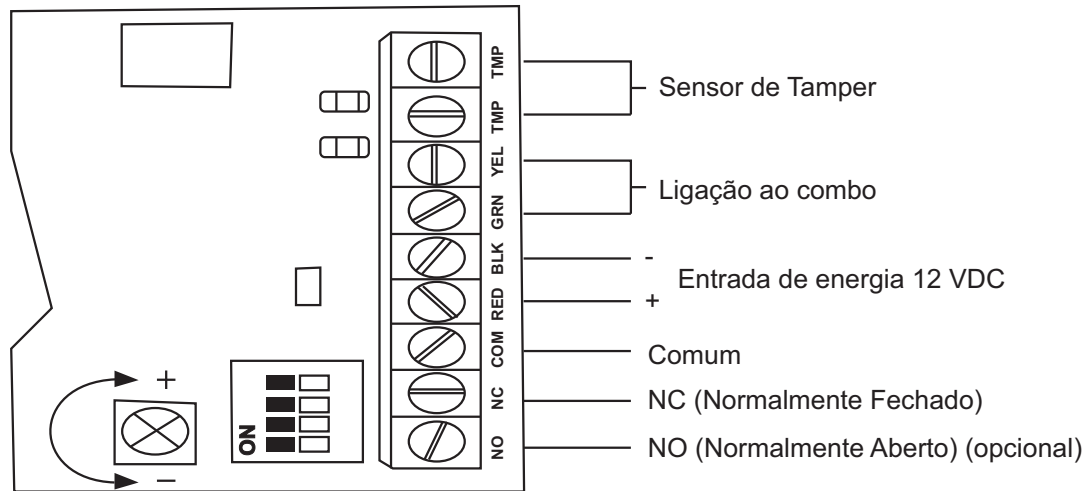
Configuração da Sensibilidade (Trimpot)

Este sensor permite o ajuste de sensibilidade: de Zero (+ baixa) até 10 (Alta sensibilidade). Este ajuste define o tempo de resposta do sensor.

Ao ajustar a sensibilidade o led irá piscar o numero de vezes indicando a sensibilidade escolhida.

SENSOR STK DG 85

Terminais de ligação



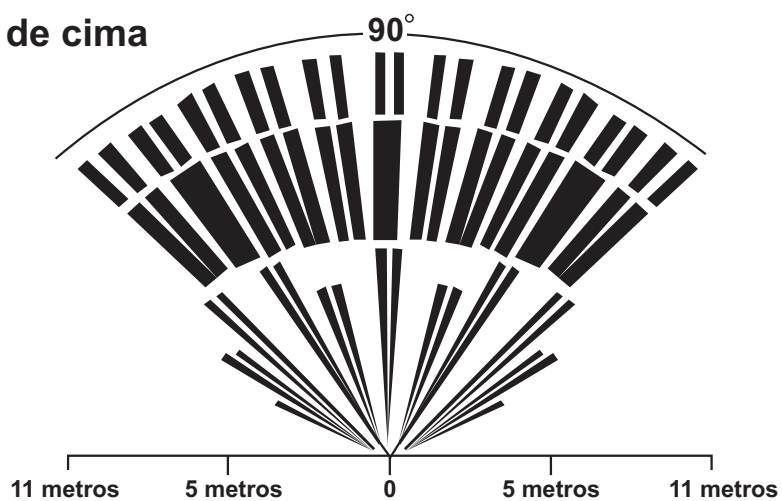
Terminal	Descrição do terminal
NC	Contato NC (Normalmente fechado)
COM	Terminal em comum com NC.
RED+	+ 12 VDC Terminal Positivo
BLK-	- 12 VDC Terminal Negativo
GRN	Dados (modo Combus)
YEL	Dados (modo Combus)
TMP	Tamper, conectar numa zona 24 hs para detectar violação do sensor

Teste de caminhamento

Todo sensor após instalado precisa passar pelo teste de caminhamento para que o instalador fique seguro que a área desejada está toda protegida.

Area de Cobertura do modelo Standard

Vista de cima



Vista lateral

