

# FECHADURA ELÉTRICA

## LOTUS

# LR120E

### ABERTURA PARA FORA

**LIDER INDÚSTRIA ELETRÔNICA LTDA.**

**CNPJ.: 22.360.747/0001-93**

**www.lidermg.com.br**

**sac@lidermg.com.br**

**Tel.: 35 3471-7777**

## INTRODUÇÃO

A linha de fechaduras elétricas **LR120E** possui um design avançado, alta tecnologia que proporciona maior segurança e comodidade em um único produto.

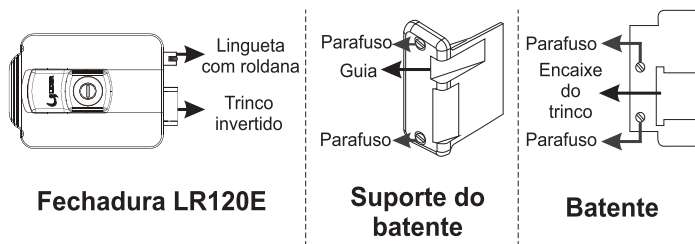
### Características:

- Pintura em poliéster pó, excelente para ambientes externos;
- Proteção contra destravamento por impacto;
- Alimentação 12 Volts, através do porteiro eletrônico, vídeo porteiro ou fonte externa LR100;
- Uso em portões e portas em geral;
- Não recomendamos o uso em portas de vidro;
- Abertura para fora.

## CONTEÚDO DA EMBALAGEM

- 01 Fechadura elétrica
- 01 Manual de instalação
- 01 Gabarito de fixação
- 01 Kit parafusos
- 01 Kit batente
- 03 Chaves

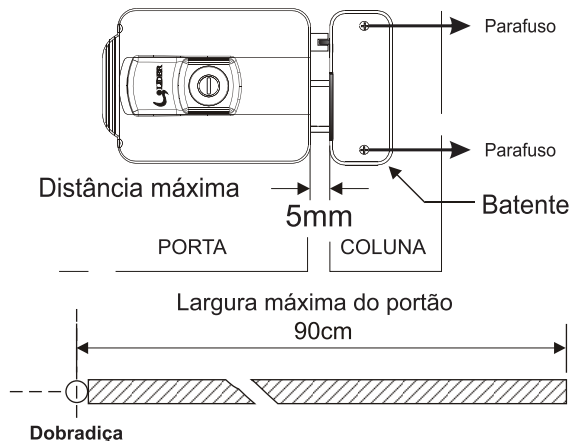
## COMPOSIÇÃO



## INSTALAÇÃO

Ao instalar a fechadura **Lotus LR120E**, mantenha totalmente alinhada com o batente, a lingueta e o trinco, mantendo a distância máxima de 9mm e a mínima de 7mm, entre a face lateral da fechadura e a face lateral do batente.

A largura máxima da folha da porta ou portão não pode ultrapassar 90 cm, contados a partir do eixo da dobradiça.



### DIMENSÕES DO CABO

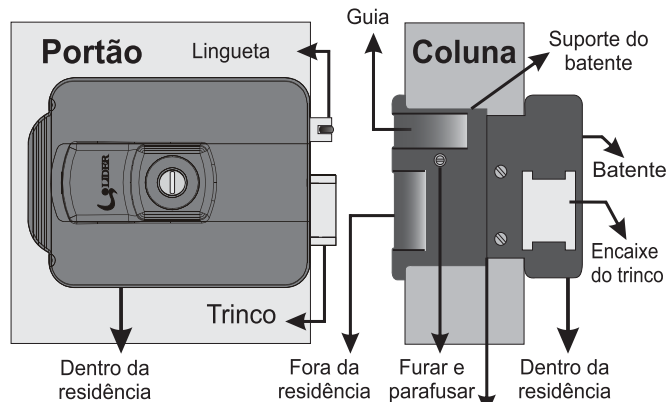
Distância	Bitola em mm <sup>2</sup>
0 a 10m	1.0 mm <sup>2</sup>
10 a 20m	2.5 mm <sup>2</sup>

2

## Instalação do batente

Note que o “Suporte do batente” envolve a coluna do portão e deve ser instalada de forma que fique centralizada em relação ao “Batente”. Confira se a “Lingueta” da fechadura esta perfeitamente alinhada com o “Guia” e o “Trinco” alinhado com o “Encaixe do trinco”.

O “Batente” e a fechadura são instalados pelo lado interno (dentro da residência) e o “Suporte do batente” é instalado pelo lado externo (fora da residência, conforme figura abaixo:



O “Suporte do batente” tem que estar rente ao “Batente” não podendo existir frestas entre eles.

Dependendo da espessura da parede o “Suporte do batente” deverá ser cortado para um perfeito ajuste em relação ao “Batente”. Para fixar o “suporte do batente” arrebite ou use os parafusos que acompanham o kit.

3

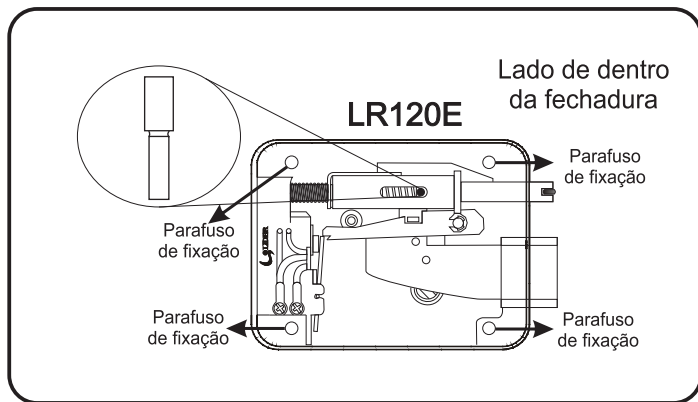
Nunca instale as fechaduras pelo lado de fora dos portões. Em portões vazados, evite o acesso ao lado interno da fechadura.



Utilize o gabarito que acompanha o produto para fazer a furação no local de instalação.

## Pino de ajuste

As fechaduras LR120E estão preparadas para portas ou portões pesados. Caso a porta seja leve, retire o pino para diminuir a pressão e consequentemente diminuir o esforço de fechamento.



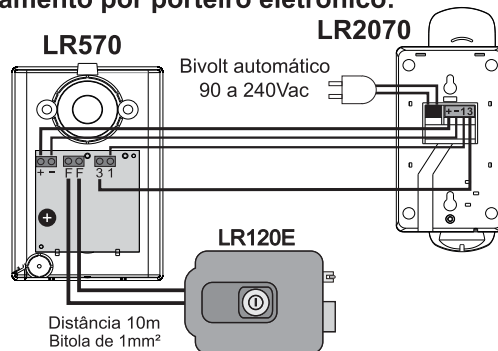
Certifique-se que a instalação será realizada por uma pessoa qualificada.

4

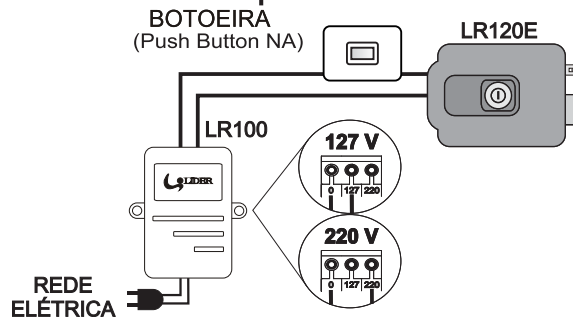
## Exemplos de aplicação:

A fechadura elétrica LR120E poder ser acionada por fonte externa ou porteiros eletrônicos. Exemplo: LR520, LR550, LR501, LR570, LR580, LR4300 etc.

### Acionamento por porteiro eletrônico:



### Acionamento por fonte externa:



Para abertura manual não é necessário giro completo da chave.

5



## TERMO DE GARANTIA

O período coberto pela garantia é de 24 meses contados a partir da data inserida na nota fiscal emitida pelo revendedor no ato da compra.

Estão cobertas pela garantia a substituição de peças e componentes que apresentarem defeitos de fabricação, exceto aqueles decorrentes de erro de instalação, uso inadequado e em desacordo com as orientações do manual.

### **Esta garantia fica invalidada automaticamente se:**

- O produto não estiver acompanhado da respectiva nota fiscal;
- Na instalação ou no uso não forem observadas as especificações e recomendações do manual do produto;
- Na instalação, as condições elétricas não forem compatíveis com a ideal recomendada no manual;
- Na utilização do produto não forem observadas as instruções de uso e recomendações do manual;
- O produto tiver recebido maus tratos, descuido ou ainda, sofrido alterações ou modificações estéticas e/ou funcionais, bem como, tiver sido realizado conserto por pessoas descredenciadas;
- Houver sinais de violação do produto, remoção e/ou adulteração do número de série ou da etiqueta de identificação;
- For apresentada nota fiscal e/ou termo de garantia com sinais de modificação ou rasura.

### **A garantia não cobre:**

- Despesas com a instalação do produto;
- Sinistro (roubo ou furto);
- Despesas decorrentes e consequentes de instalação de peças e acessórios que não pertençam ao produto;
- Falhas no funcionamento decorrentes de insuficiência no fornecimento de energia elétrica;
- Arranhões, fissuras, trincas ou qualquer outro dano causado às superfícies plásticas;
- Transporte do produto até o local de instalação;
- Produto ou peça danificada em consequência de remoção, manuseio, queda e/ou efeitos da natureza, tais como: relâmpago, chuva, inundação, desabamento, fogo, etc;
- Despesas por processos de inspeção ou diagnóstico, incluindo a taxa de visita do técnico, uma vez determinado que a falha foi causada por motivo não coberto pela garantia;
- Despesas pelo transporte e segurança do produto até a assistência técnica;
- Peças sujeitas a desgaste natural, descartáveis ou consumíveis tais como botões de comando.

**OBS.:** A Lider Indústria Eletrônica Ltda. se reserva o direito de qualquer alteração deste manual sem aviso prévio.

**Consulte os postos de assistência técnica autorizada  
Lider no site: [www.lidermg.com.br](http://www.lidermg.com.br)**