

Porteiro Eletrônico com Vídeo SENSE Seven



Manual do Usuário

Introdução
Apresentação
Instalação
Ajustes
Operação



ÍNDICE

1 - INTRODUÇÃO	05
1.1 Especificações.....	05
1.2 Possíveis acessórios.....	05
1.3 Funções Básicas.....	05
2 - APRESENTAÇÃO	06
2.1 Monitor.....	06
2.2 Câmera / Porteiro.....	06
2.3 Porteiro (vista traseira).....	07
3 - INSTALAÇÃO	07
3.1 Instalação do painel externo (vídeo).....	07
3.2 Instalação do Monitor.....	08
3.3 Precauções.....	09
3.4 Componentes e controles do Monitor Interno.....	10
3.5 Botões de Funções do Monitor Interno.....	11
3.6 Conexão dos Bornes de Sinais.....	12
3.7 Instalação Básica.....	13
3.8 Instalação com 1 interfone HDL modelo AZ (extensão).....	14
3.9 Instalação com mais de uma extensão.....	15
3.10 Esquemas de ligações para uso das teclas das câmeras.....	16
3.10.1 Selecionando de 1 até 4 câmeras.....	16
3.10.2 Instalação para integração dom DVR.....	17
3.11 Acionando um portão automático.....	17
3.12 Acionando uma segunda fechadura elétrica.....	18
3.13 Instalação como telefone - Aplicação nas Centrais HDL (PABX).....	19
3.14 Conexão do sinal proveniente de um Sensor Externo.....	20
3.14.1 Sensor de Movimento.....	20
3.14.2 Sensor Magnético.....	20
3.15 Conexão do sinal para ativar um Acionamento Externo.....	21
4 - AJUSTES DO PORTEIRO	22
4.1 Ajustando COR, BRILHO e VOLUME DA CAMPAINHA.....	22

5 - OPERAÇÃO DO PORTEIRO.....	24
5.1 Atender chamada do Porteiro.....	24
5.2 Atender chamada no Ramal / Linha.....	25
5.3 Visualizar uma Câmera.....	25
5.4 Sequenciar Câmeras.....	26
5.5 Abrir a fechadura.....	26
5.6 Programar a Função Siga-me Externo.....	27
5.7 Programar a Função Integração com DVR.....	28
5.8 Função Integração com PABX.....	28
5.9 Programar Função Alarme.....	29
5.10 Sensor de Porta Aberta.....	30
PROCEDIMENTOS PARA EXECUTAR A LIMPEZA DO PRODUTO.....	31

1 - INTRODUÇÃO

O **Porteiro Eletrônico com Vídeo SENSE Seven** é um novo sistema de intercomunicação, através do qual o usuário identifica visualmente o visitante. Integra, em um único produto, o sistema de atendimento aos visitantes e a telefonia local, proporcionando mais conforto e segurança. É composto de uma unidade externa com câmera e uma unidade interna com monitor de 7" viva-voz. Pela unidade interna é possível atender ao visitante, visualizá-lo e acionar uma fechadura elétrica (opcional), além de atender a uma ligação telefônica. O sistema permite acionar a fechadura elétrica (opcional) e também está preparado para receber 3 câmeras adicionais (possibilitando outros ângulo de visão), ligadas diretamente ao monitor.

As instruções contidas neste manual, têm a finalidade de orientar a instalação e a operação do equipamento. Leia-o com atenção.

1.1 Especificações:

Interface de ramal/linha: para uso exclusivo com Centrais de Comunicação HDL;
Identificador de chamadas: padrão DTMF (**Importante:** compatível apenas com Centrais de Comunicação HDL);

Vídeo: Câmera NTSC padrão e monitor LCD colorido;

Instalação: 4 fios entre unidades interna e externa + 2 fios para linha telefônica

Campainha: toque eletrônico bitonal;

Sistema de áudio: viva-voz;

Número de unidades internas: total de 3 (2 monitores + 1 interfone), podendo ser extensão de vídeo (monitor) ou áudio;

Número de unidades externas: 1 para aplicação típica ou 2 utilizando Comutador RL1000;

Número de Câmeras: total de 4 com 1 saída para DVR;

Fechadura Elétrica 12V;

Ajustes:

- Volumes interno e externo;
- Campainha (3 níveis);
- Imagem: brilho e cor;

Alimentação / Frequência / Consumo: 127/220Vac automática / 60Hz / 3W.

1.2 Possíveis acessórios:

- Fechaduras;
- Fonte FR 1000;
- Interfone Modelo AZ;
- Câmeras analógicas em geral;

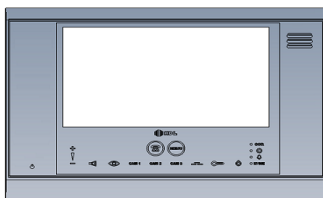
1.3 Funções Básicas

1. Interfonia residencial com telefone;
2. Teclado de controle capacitivo com funções padrões da linha HDL;
3. Possibilidade de instalação de 3 câmeras extras além da principal;
4. Siga-me - permite redirecionar a ligação para um celular atender e abrir a fechadura;
5. Integração com Centrais HDL (permite visualizar câmeras e abrir fechaduras)
6. Menus visuais de configuração (cor, brilho, campainha, outros);
7. Bip de espera para aviso de chamadas simultâneas (porteiro externo/linha);
8. Saída de Vídeo para DVR e função de integração com DVR
9. Função de Alarme.

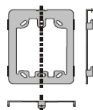
2 - APRESENTAÇÃO

2.1 Monitor:

A figura abaixo, mostra o monitor interno de vídeo e seu suporte de fixação.



Monitor



Suporte de
fixação

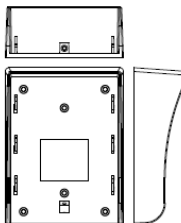
Opcionalmente pode-se instalar uma fechadura elétrica HDL para destravar a porta automaticamente.

2.2 Câmera / Porteiro:

Acoplada ao Porteiro Eletrônico externo. Pode ser instalada no suporte com teto.

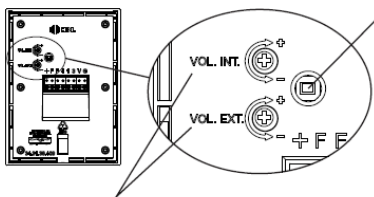


Painel
Externo



Suporte
com teto

2.3 Porteiro (vista traseira):



Circuito Anti-Violação

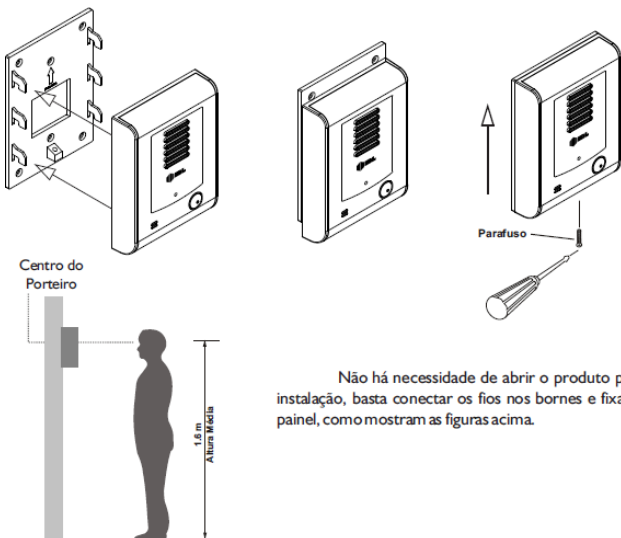
A chave anti-vaiação dispara o toque de chamada somente se o painel externo for retirado. A função anti-vaiação não será executada caso a unidade externa seja totalmente retirada. (painel + suporte de fixação).

Controle de ajuste do volume interno e externo.

Nota: Volume ajustado de fábrica, caso seja necessário ajustar os volumes.

3 - INSTALAÇÃO

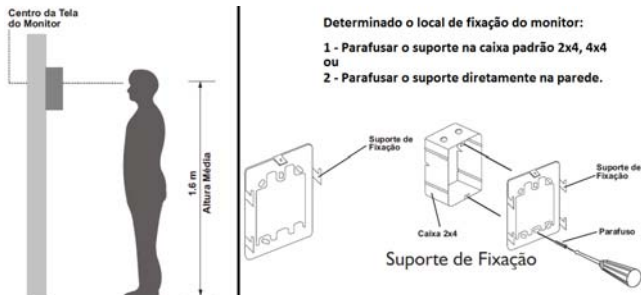
3.1 Instalação do painel externo (vídeo):



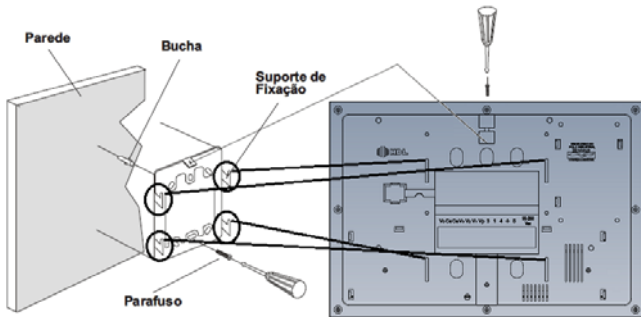
Não há necessidade de abrir o produto para instalação, basta conectar os fios nos bornes e fixar o painel, como mostram as figuras acima.

3.2 Instalação do Monitor

O primeiro passo será fixar o monitor em local adequado, a uma altura que permita uma perfeita visualização da imagem gerada no vídeo. A altura do solo ao centro do monitor está demonstrada na figura à seguir.



Fixação diretamente na parede, através de bucha plástica e parafuso:



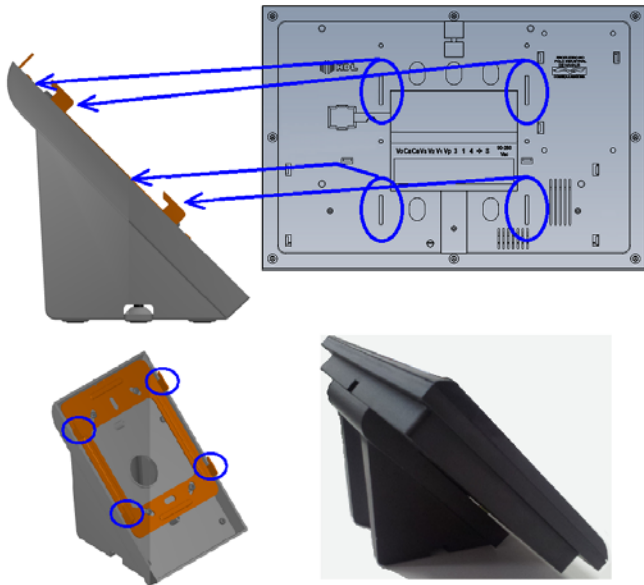
Após a colocação do suporte de fixação, o monitor deverá ser encaixado e parafusado.

Importante:

Este equipamento não está preparado para instalação "ao tempo". Não deverá ser exposto à água ou condições externas de umidade e temperatura.

Montagem com suporte de mesa na base:

O *Porteiro Eletrônico com Vídeo SENSE Seven* poderá ser instalado como telefone de mesa. Para isso existe um acessório chamado suporte de mesa (vendido separadamente). Para instalar o equipamento com esse suporte, basta seguir as instruções de encaixe abaixo:



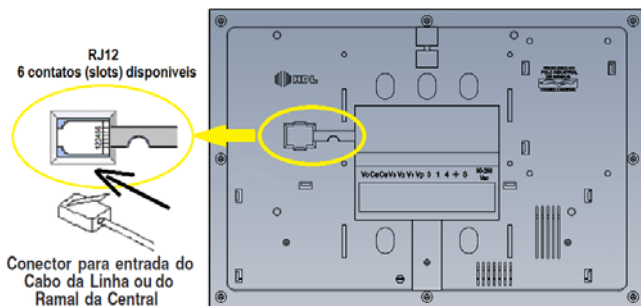
3.3 Precauções:

- Evite instalar a câmera de tal maneira que incidam diretamente sobre sua lente luzes fortes ou reflexos prejudicando a visualização da imagem.
- Procure evitar a instalação do equipamento próximo a campos magnéticos intensos, como linhas e antenas de transmissão.
- Evite instalar a câmera e o monitor em locais sujeitos a forte calor ou umidade excessiva.

Atenção:

O monitor é um aparelho Bi-volt, portanto pode ser conectado em tomadas de 127V ou 220V.

Entrada da Linha ou Ramal da Central:

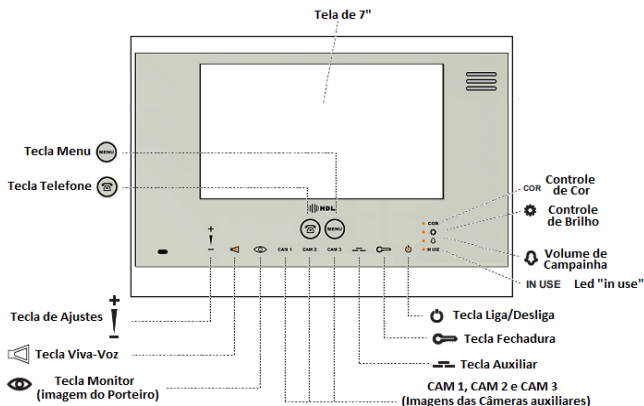


Para conectar o cabo da Linha ou do Ramal da Central HDL deve-se crimpar os cabos utilizando conectores RJ11 ou RJ12.

RJ11 - 4 contatos: crimpar os pinos 2 e 3 (pinos do centro)

RJ12 - 6 contatos: crimpar os pinos 3 e 4 (pinos do centro)

3.4 Componentes e controles do Monitor Interno:



3.5 Botões de Funções do Monitor Interno:



Tecla TELEFONE: permite atender a linha telefônica
(3 segundos: abre o Menu da função siga-me).



Tecla MENU: entra e alterna entre as opções do menu de ajustes
(cor, brilho e volume da campainha),



Tecla +/-: com o menu ativo, permite navegar para cima e para baixo.



Tecla VIVA-VOZ: abre comunicação de áudio com o módulo externo.



Tecla MONITOR: liga / desliga vídeo do Porteiro.
Quando uma chamada é recebida do Porteiro ou na Linha,
o vídeo é automaticamente aberto.
A Tecla MONITOR é mais uma opção para o usuário.



Teclas CAM 1 a CAM 3: aciona as câmeras extras



Tecla AUXILIAR: aciona o contato auxiliar.

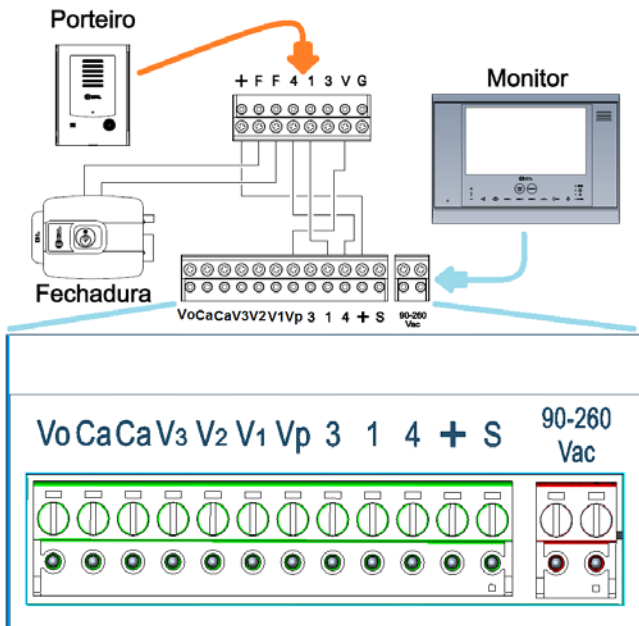


Tecla ABRE / FECHADURA: Interfonia / Centrais HDL
(3 segundos: ativa função alarme).



Tecla LIGA / DESLIGA: liga / desliga o produto.

3.6 Conexão dos Bornes de Sinais:



Vo - Saída de Vídeo (para conexão em DVR ou Monitor)

Ca Ca - Contato Auxiliar (saída de contato seco). Máximo: 24V e 1A

V3 - Entrada de Vídeo 3 (Câmera 3)

V2 - Entrada de Vídeo 2 (Câmera 2)

V1 - Entrada de Vídeo 1 (Câmera 1)

Vp - Vídeo Principal (proveniente do Módulo Externo)

3 - Entrada do sinal do Sensor Externo

1 - Sinal de Áudio

4 - GND

+ - Alimentação +24VCC do Módulo Externo

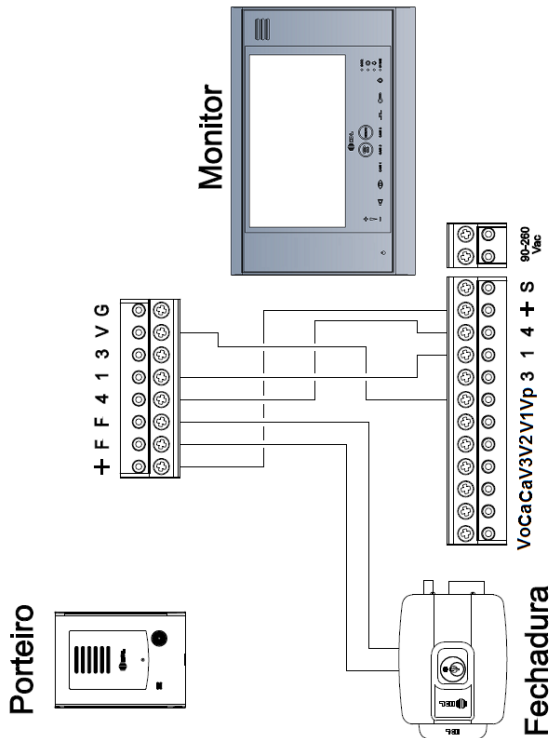
S - Função Sigilo

Observação: este equipamento não é destinado a utilização em sistemas coletivos (não tem a chave seletora para isso). A função sigilo não tem utilidade na ligação convencional.

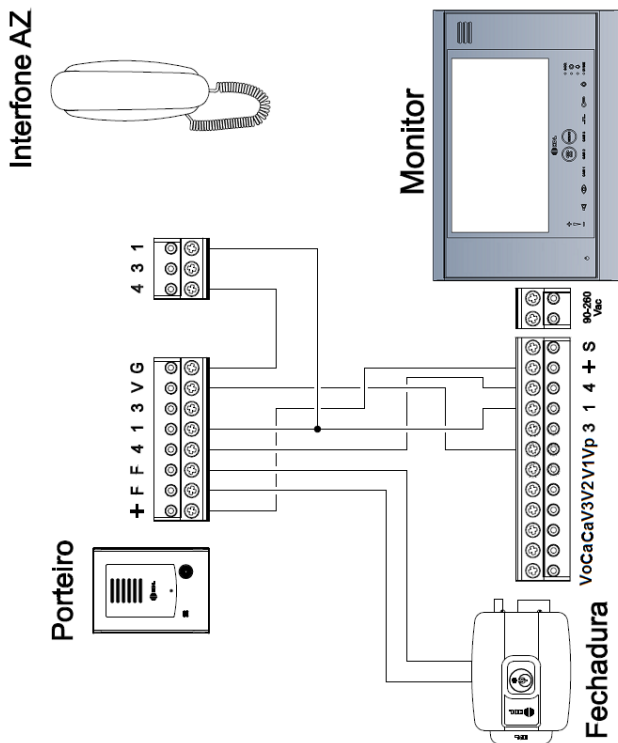
3.7 Instalação Básica:

Ligações:

- 1 - Para distâncias de até 40 metros, utilizar fios com seção de 0,5 mm;
- 2 - De 40 a 80 m utilizar fios com seção de 1 mm;
- 3 - Para a ligação da fechadura elétrica (opcional), utilizar um cabo flexível de seção mínima de 1,0mm² (18 AWG).

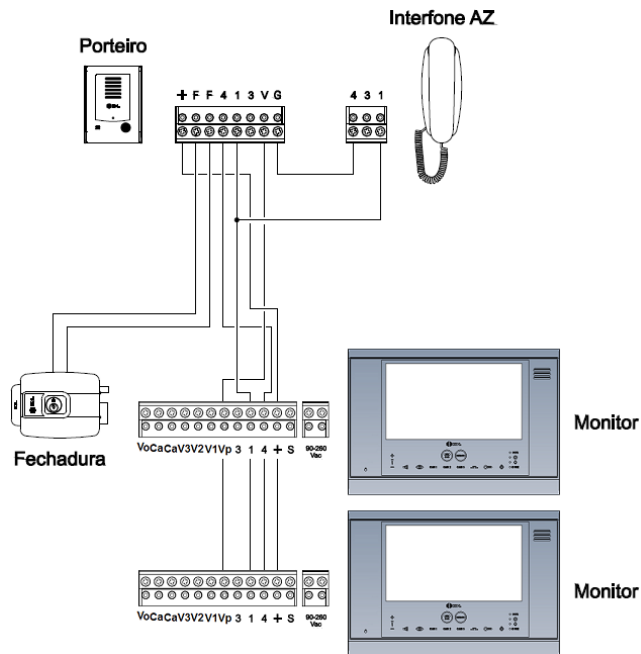


3.8 Instalação com 1 interfone HDL modelo AZ (extensão):



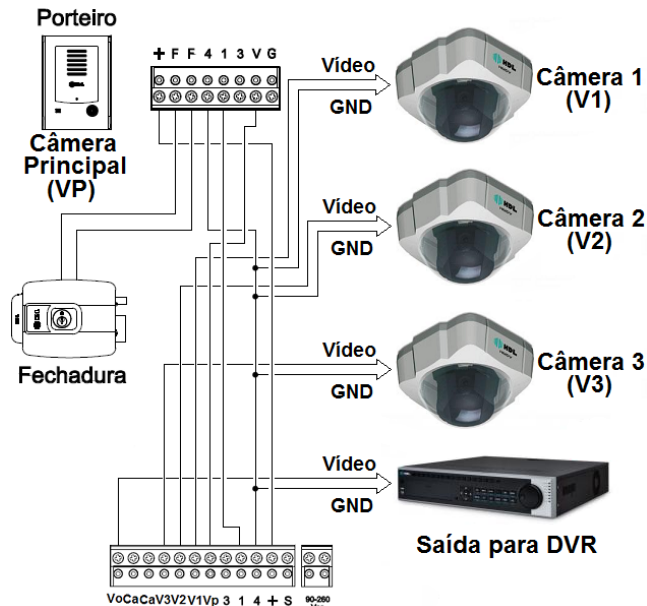
3.9 Instalação com mais de uma extensão:

O *Porteiro Eletrônico com Vídeo SENSE Seven* permite um total de até 3 extensões (configuração máxima com 2 monitores e 1 interfone modelo AZ).



3.10 Esquemas de ligações para uso das teclas das câmeras:

3.10.1 Selecionando de 1 até 4 câmeras:



Observações:

1 - Para visualizar a imagem desejada, clicar na tecla correspondente:



- Imagem principal proveniente do Porteiro (VP)



- Imagem da Câmera 1 (V1)



- Imagem da Câmera 2 (V2)



- Imagem da Câmera 3 (V3)

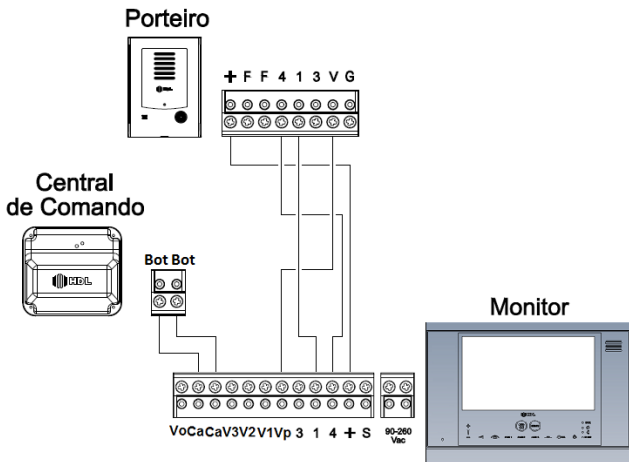
2 - É possível visualizar as imagens das câmeras de forma sequencial, pressionando as teclas CAM1, CAM2 e CAM3 seguidamente (nesta função, apenas câmeras com sinal de vídeo presente serão exibidas).

3.10.2 Instalação para Integração com DVR:

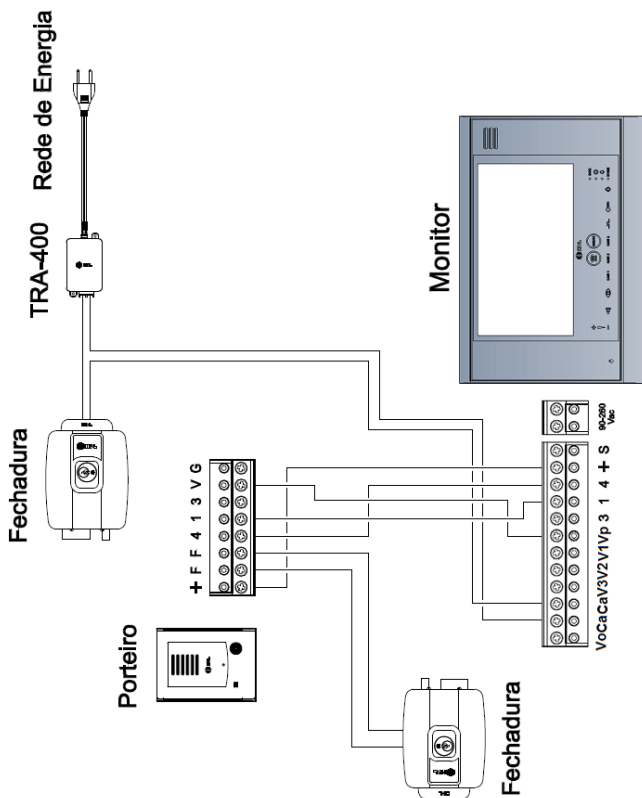


3.11 Acionando um portão automático:

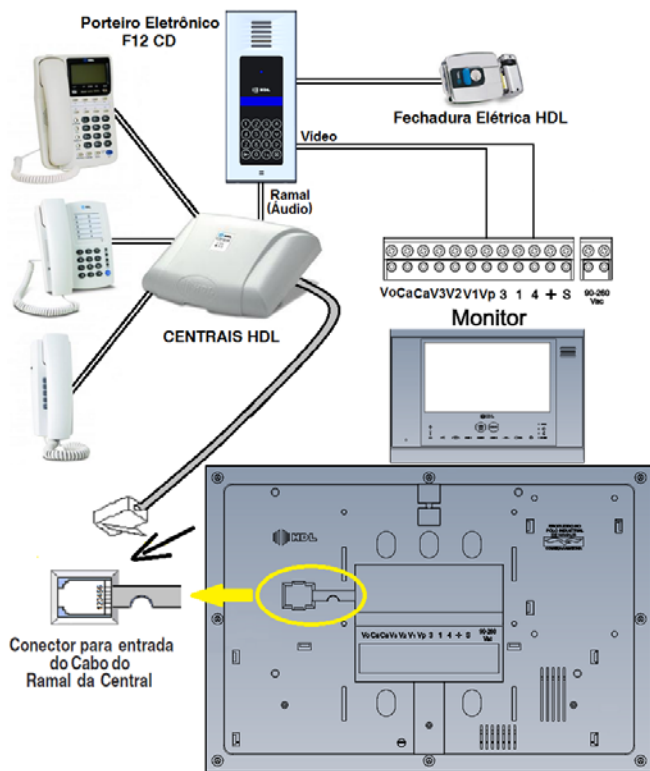
Utilizando a saída de contato seco do Monitor do Porteiro Eletrônico com Vídeo SENSE Seven, é possível comandar portões automáticos conforme ilustrado abaixo.



3.12 Acionando uma Segunda fechadura elétrica:



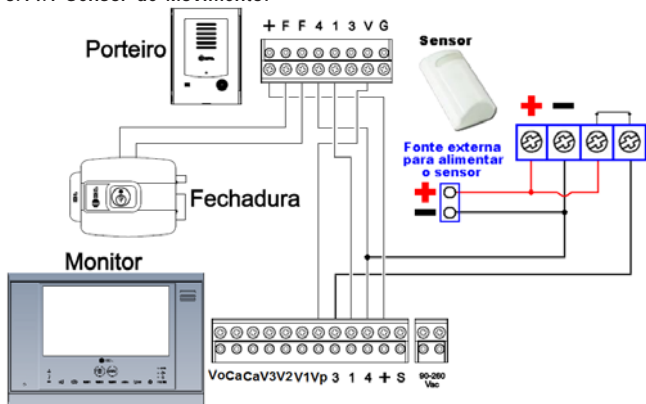
3.13 Instalação como telefone - Aplicação nas Centrais HDL (modo PABX):



Para maiores detalhes de Instalação, Programação e Operação, consultar o Manual do Porteiro Eletrônico F12 CD e das Centrais HDL.

3.14 Conexão do sinal proveniente de um Sensor Externo:

3.14.1 Sensor de Movimento:



Sinais desta função:

3 - Entrada do sinal do Sensor Externo e 4 - GND.

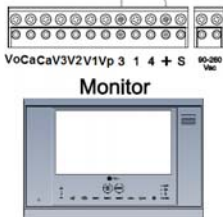
IMPORTANTE:

1 - Devem ser utilizados somente sensores de presença do tipo "contato-seco" (os mesmos utilizados em Centrais de Alarme);

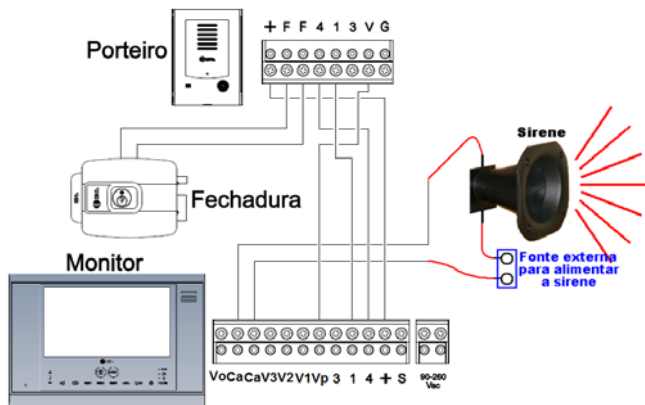
2 - O uso de sensor de presença do tipo "iluminação", que tem saída em 110/220V, irá danificar o monitor.

3.14.2 Sensor Magnético:

No caso de utilização de sensor magnético (tipo "reed switch"), será possível realizar uma ligação simplificada colocando este sensor entre os pinos "+" e "3" (contato Normalmente Fechado). Quando este contato for aberto, o sensor será ativado.



3.15 Conexão do sinal para ativar um Acionamento Externo:

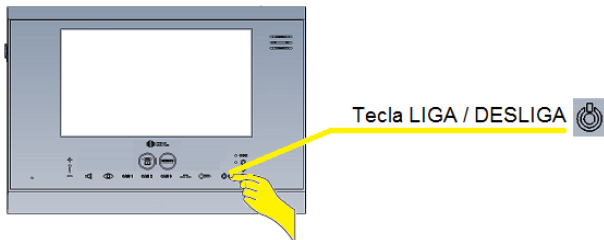


IMPORTANTE:

Os sinais "Ca Ca" são o contato normalmente aberto de um relé interno. Este contato seco poderá ser utilizado para acionar dispositivos tais como, acionadores de portões, sirenes, fechaduras, relés auxiliares, entre outros.

4 - AJUSTES DO PORTEIRO ELETRÔNICO COM VÍDEO SENSE SEVEN

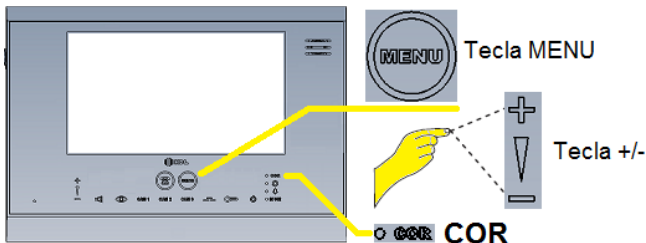
A utilização do sistema é mostrada passo a passo nas figuras seguintes. Após a correta instalação elétrica, pressione a tecla "LIGA-DESLIGA", até que o monitor acenda. Um "led" ao centro da tecla "LIGA-DESLIGA" indica quando o produto está ligado. Para desligar o produto deve-se pressionar tecla "LIGA-DESLIGA" por 3 segundos.




Observação muito importante: quando desligado, todas as funções do *Porteiro Eletrônico com Vídeo SENSE Seven* ficam inativas, inclusive as que utilizam sensor externo como alarme e integração com DVRs.

4.1 Ajustando COR, BRILHO e VOLUME DA CAMPAINHA:

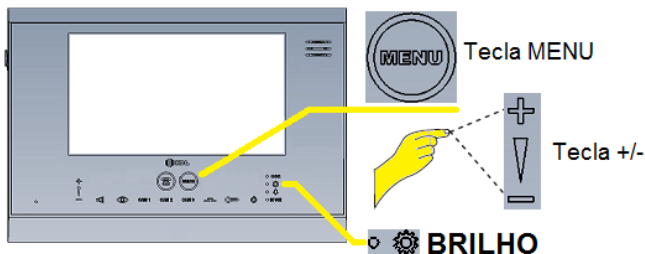
Pressionar uma vez a tecla "MENU" e com a tecla de ajustes "+/-", regular a cor. **Nota:** o "led" do ajuste de cor indica que esta função está selecionada. O "led" do menu se apagará após 10 segundos.



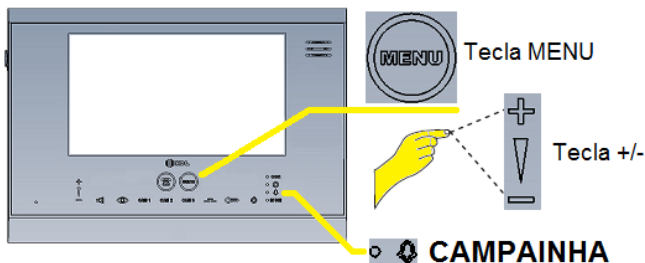
Observação:

Para observar melhor os ajustes do LCD, se recomenda pressionar a Tecla "Monitor" () para visualizar a imagem da câmera durante o ajuste.

Pressionar duas vezes a tecla "MENU" e com a tecla de ajustes "+/-", regular o brilho. **Nota:** o "led" do ajuste de brilho indica que esta função está selecionada. O "led" do menu se apagará após 10 segundos.



Pressionar três vezes a tecla "MENU" e com a tecla de ajustes "+/-", regular o volume da campainha. **Nota:** o "led" do ajuste de campainha indica que esta função está selecionada. O "led" do menu se apagará após 10 segundos. A cada ajuste realizado, um pequeno toque é gerado para verificação do volume do ajuste.



Observação:

Em conversação, não será possível ajustar a campainha pois, as teclas +/-, são utilizadas para ajuste de volume nas chamadas.

5 - OPERAÇÃO DO PORTEIRO ELETRÔNICO COM VÍDEO SENSE SEVEN

5.1 Atender chamada do Porteiro



Quando o visitante apertar o botão do Vídeo Porteiro...

Monitor



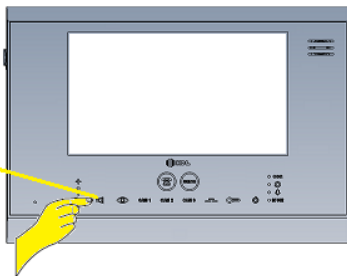
...você ouvirá o toque de chamada e automaticamente visualizará através do monitor.

Para atender uma chamada proveniente do Módulo Externo, basta pressionar a tecla "Viva-Voz" e conversar normalmente em modo viva-voz.

Para encerrar a chamada, pressionar novamente a tecla "Viva-Voz".



Tecla Viva-VOZ



Observações:

1 - Durante uma chamada, é possível ajustar o volume do áudio viva-voz utilizando tecla de ajustes "+/-" (5 níveis de volume estão disponíveis);

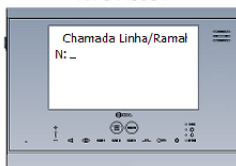
2 - A duração máxima da chamada é de 3 minutos. Após este período, a chamada é encerrada automaticamente.

5.2 Atender chamada no Ramal / Linha

Quando chegar uma chamada proveniente de um Ramal das Centrais HDL ou da Linha...



Monitor

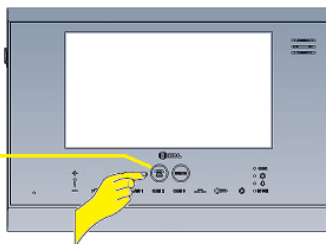


...você ouvirá o toque de chamada e automaticamente visualizará através do monitor.

Para atender uma chamada recebida de um ramal das Centrais HDL, basta pressionar a tecla "Telefone" e conversar normalmente em modo viva-voz. Para desligar a chamada, pressionar novamente a tecla "Telefone".




Tecla TELEFONE



Observação: durante a ligação, também será possível ajustar o volume usando as teclas +/-.

5.3 Visualizar uma Câmera

Para visualizar uma câmera deve-se pressionar a tecla da Câmera correspondente "CAM1" (**CAM 1**), "CAM2" (**CAM 2**) e "CAM3" (**CAM 3**). Para visualizar a Câmera do Porteiro, deve-se pressionar a Tecla "Monitor" (). A câmera será exibida por 40 segundos ou até que outra função seja executada.



- Imagem principal proveniente do Porteiro (VP)

CAM 1 - Imagem da Câmera 1 (V1)

CAM 2 - Imagem da Câmera 2 (V2)

CAM 3 - Imagem da Câmera 3 (V3)

5.4 Sequenciar Câmeras

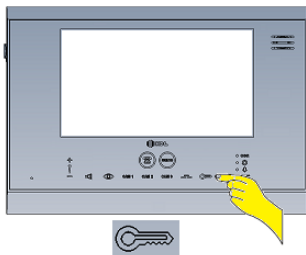
Para ativar o sequenciamento automático de câmeras deve-se pressionar ordenadamente as teclas "CAM1" (**CAM 1**), "CAM2" (**CAM 2**) e "CAM3" (**CAM 3**). As câmeras serão sequenciadas com o intervalo de 5 segundos entre cada uma delas, sendo exibidas por tempo indeterminado até que o usuário pressione uma destas teclas: MONITOR, CAM1, CAM2, CAM3, TELEFONE ou VIVA-VOZ.

Observação:

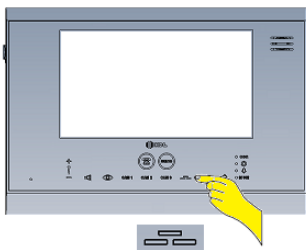
Nesta função, apenas câmeras com sinal de vídeo presente serão exibidas. As Câmeras são detectadas no momento em que o equipamento é ligado. Se nenhuma câmera estiver conectada, será exibida uma tela azul.

5.5 Abrir a fechadura

Estando em conversação com o Módulo Externo ou com ramal de uma Central HDL deve-se pressionar a tecla "Fechadura". Se for necessário acionar a saída auxiliar basta pressionar a tecla "Auxiliar".



Se a fechadura estiver instalada, pressione a tecla "Fechadura" para permitir a entrada do visitante. A fechadura somente será acionada se o porteiro estiver em conversação.



A qualquer momento que o display estiver ativo, a tecla auxiliar permite acionar uma segunda fechadura ou dispositivo (por exemplo, automatizador de portões) através da saída de contato seco "Ca Ca".

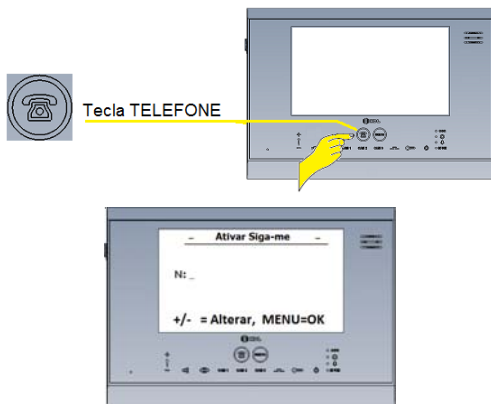
Observação: as teclas Fechadura e Auxiliar permitem realizar acionamentos mais longos, desde que o usuário mantenha a tecla pressionada.

5.6 Programar a Função Siga-me Externo

Para programar a função siga-me externo, deve-se pressionar a Tecla "Telefone" (☎) e, em seguida, pressionar esta tecla novamente por 3 segundos para ativar o menu de programação do siga-me.

Em seguida, utilizar as teclas "+" e "-" para selecionar o número desejado. Utilizar tecla "+" para configurar o dígito do número a ser discado e a tecla "-" para apagar o dígito ou dígitos incorretos do número. Após 3 segundos ocorre o deslocamento para ser programado o próximo dígito do número.

Ao terminar a configuração do número desejado, utilizar a Tecla "Menu" (☰) para confirmar a programação ou Tecla "Telefone" (☎) para cancelar.



Para se desativar o siga-me, seguir o mesmo procedimento de ativação. Ao término, uma mensagem de "Siga-me Desativado" será exibida na tela.

Observações:

- 1 - Durante o Siga-me Externo, através do telefone celular pode-se usar os comandos *1, *2 e *3 para acionar as fechaduras (*1 para fechadura, *2 para contato auxiliar e *3 para ambas);
- 2 - A duração máxima de uma ligação de siga-me externo é de 1 minuto e 30 segundos. Caso a ligação seja finalizada antes deste tempo, a linha e o painel externo ficarão ocupados até o final deste tempo.

5.7 Programar a Função Integração com DVR

Para se ativar a integração com DVR deve-se pressionar a Tecla "Monitor" (📺) para visualizar a imagem. Em seguida, pressionar novamente por 3 segundos até aparecer a mensagem de ativação/desativação desta função. Desta forma, sempre que a tecla de chamada for pressionada, a imagem de vídeo do Módulo Externo é enviada para a "Saída Vo" e o contato auxiliar "Ca Ca" é ativado por 10 segundos. Esta saída pode ser conectada na entrada de I/O do DVR, gerando um alarme / evento para que o DVR possa fazer a gravação do visitante.

O mesmo procedimento por ser aplicado para as câmeras auxiliares, mas neste caso a gravação é efetuada quando é detectado um evento/movimento no sensor Externo (pino 3).



Observação muito importante: se algum usuário estiver utilizando o *Porteiro Eletrônico com Vídeo SENSE Seven* (tela ativa), a função Integração com DVR fica desabilitada temporariamente.

5.8 Função Integração com PABX


É possível integrar o Porteiro Eletrônico com Vídeo SENSE Seven com Centrais de Comunicação HDL instaladas com porteiros F12 CD (com vídeo).

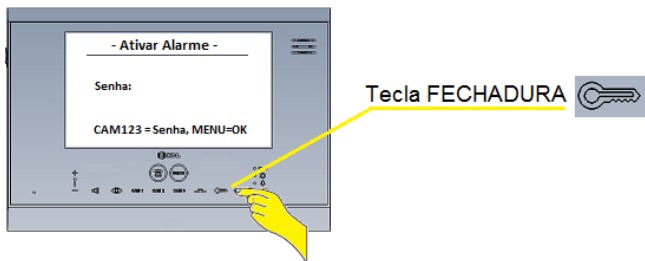
Ao receber uma chamada, o vídeo será automaticamente exibido.

Para ativar esta função, deve-se primeiramente ocupar a linha/ou atender uma ligação e pressionar a tecla da Câmera desejada por 3 segundos.

Utilizando as teclas "+/-" deve-se selecionar o ramal do Porteiro F12 CD que irá estar associado à uma câmera. Para confirmar a função deve-se utilizar a Tecla "Menu".

5.9 Programar Função Alarme

Para programar a função Alarme, deve-se segurar a tecla da "Fechadura"  durante 3 segundos (o Porteiro não deve estar executando nenhuma função para permitir a ativação do alarme). Uma mensagem aparecerá na tela solicitando uma senha de segurança de 3 até 5 teclas (exemplo: CAM1, CAM2, CAM3) e, logo após, uma mensagem avisando que a função foi ativada. Para desativar a função, deve-se seguir o mesmo procedimento.




Observações:

- 1 - Para o retardo / disparo do alarme, existe um retardo padrão de 10 segundos. Após este tempo, o sensor é monitorado constantemente. Se o mesmo for ativado, o alarme irá disparar (sugirá uma mensagem na tela e o contato auxiliar será ativado, possibilitando uma ação como, por exemplo, disparar uma sirene).
- 2 - Caso seja necessário gerar uma chamada para um número, o procedimento de programação a ser utilizado, deverá ser o mesmo do Siga-me Externo.
- 3 - Com o alarme disparado, o uso de algumas funções do *Porteiro Eletrônico com Vídeo SENSE Seven* serão bloqueadas (como, por exemplo, as ligações) até que o alarme seja desativado.

5.10 Sensor de Porta Aberta

Além das funções Alarme e Integração com DVR, é possível utilizar o sensor externo como um sensor de porta aberta. Neste caso, quando o sensor é ativado, um aviso sonoro será emitido no painel externo por até 1 minuto e 30 segundos.

Para ativar/desativar esta função, se deve pressionar a Tecla Auxiliar () por 3 segundos. Uma mensagem será exibida na tela confirmando a ativação/desativação.

Observações:

- 1 - Se a função Alarme já estiver sendo utilizada, a função Sensor de Porta Aberta fica indisponível.
- 2 - Se função Sensor de Porta Aberta for ativada, a função Integração com DVR será desativada automaticamente.

PROCEDIMENTOS PARA EXECUTAR A LIMPEZA DO PRODUTO

O *Porteiro Eletrônico com Vídeo SENSE Seven* não pode ser limpo com derivados etílicos ou solventes, como, por exemplo: **Álcool, Tinner, Benzi-na e Benzeno**. O frontal do aparelho é composto de uma etiqueta de policarbonato e o corpo apresenta várias partes com tensões nas arestas e bordas. Ao se fazer a limpeza com derivados iguais ou da mesma família acima, **irá causar aspecto esbranquiçado instantaneamente e também rachaduras**.

Para executar a limpeza:

Para limpeza se deve utilizar água e sabão neutro ou detergente, evitando usar esponja ou pano áspero. Após isto, fazer o polimento com flanela macia.

Importante: não dirigir jatos de água (mangueira) sobre o produto.

Informações adicionais sobre o policarbonato frontal:

1 - Ampla faixa de temperatura de trabalho de -40°C a 80°C. Tem transmissão de luz excepcional;

2 - Policarbonatos riscam com relativa facilidade, podendo ser também polidos. Evite qualquer contato com objetos rígidos e abrasivos.



HDL da Amazônia Indústria Eletrônica Ltda.
Avenida Abiurana, 1.150 - Distrito Industrial
Manaus - AM - Cep 69075-010
Tel: (11) 4025-6500 - Fax: (11) 4024-3232
CNPJ: 04.034.304/0001-20 - Made in Brazil
e-mail: hdl@hdlsac.com.br
<http://www.hdl.com.br>

**PRODUZIDO NO
PÓLO INDUSTRIAL
DE MANAUS**



60.03.02.008 - R0 - Abr / 2014