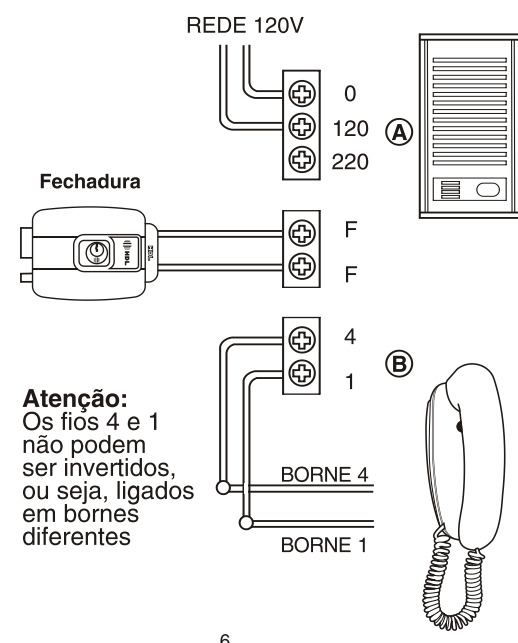
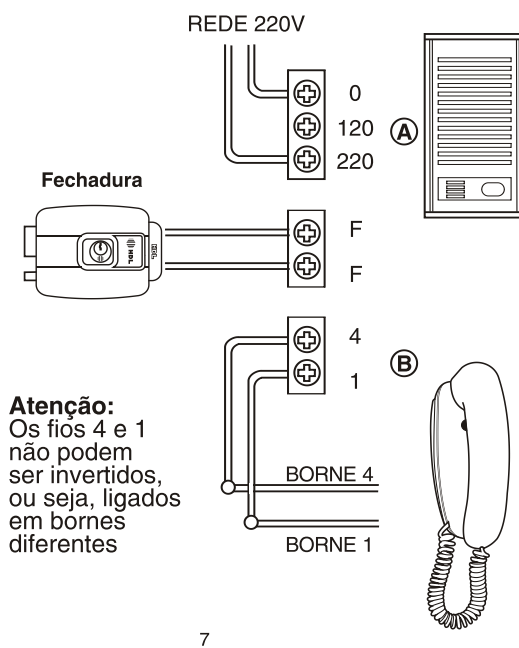


Ligação 110 Volts



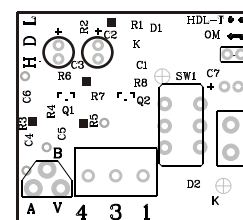
6

Ligação 220 Volts



7

Desenho da Placa Interna do LD

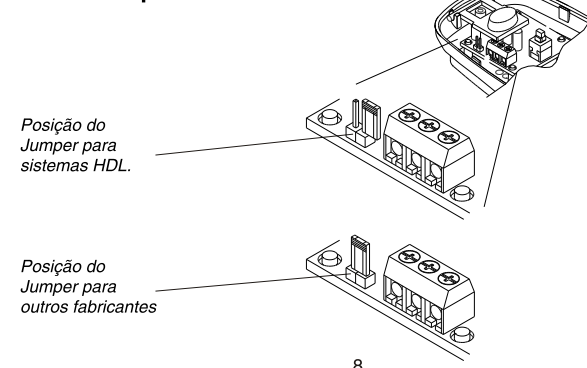


Jumper de configuração:

- Para sistemas HDL = Retirar o jumper.
- Para outras marcas = Colocar o jumper curto-circuitando os dois pinos da placa.

• A HDL não se responsabiliza pelo funcionamento e compatibilidade do equipamento com sistemas de outros fabricantes. Consulte uma assistência técnica autorizada especificando o modelo e marca deste outro fabricante para verificar a possibilidade desta utilização.

Desenho da placa interna do AZ:



8

Precauções:

- O interfone deverá ser instalado e mantido em local abrigado de agentes externos, isento de umidade ou calor excessivo.
- Evite a aplicação de produtos químicos, tais como, solventes ou detergentes para a limpeza.
- Evite passar a fiação do interfone nos mesmos condutos da rede elétrica.
- Siga o manual de instruções do equipamento ao qual o interfone será conectado (porteiro eletrônico, central de portaria, vídeo porteiro, etc.)
- O interfone nunca deverá ser conectado diretamente na rede elétrica.



HDL da Amazônia Ind. Eletrônica LTDA.
Av. Abiurana, 1150 - Distrito Industrial
Manaus - AM - Cep: 69075-010
Fax: (11) 4024-3232 - Tel: (11) 4025-6500
e-mail: hdl@hdsac.com.br
http://www.hdl.com.br



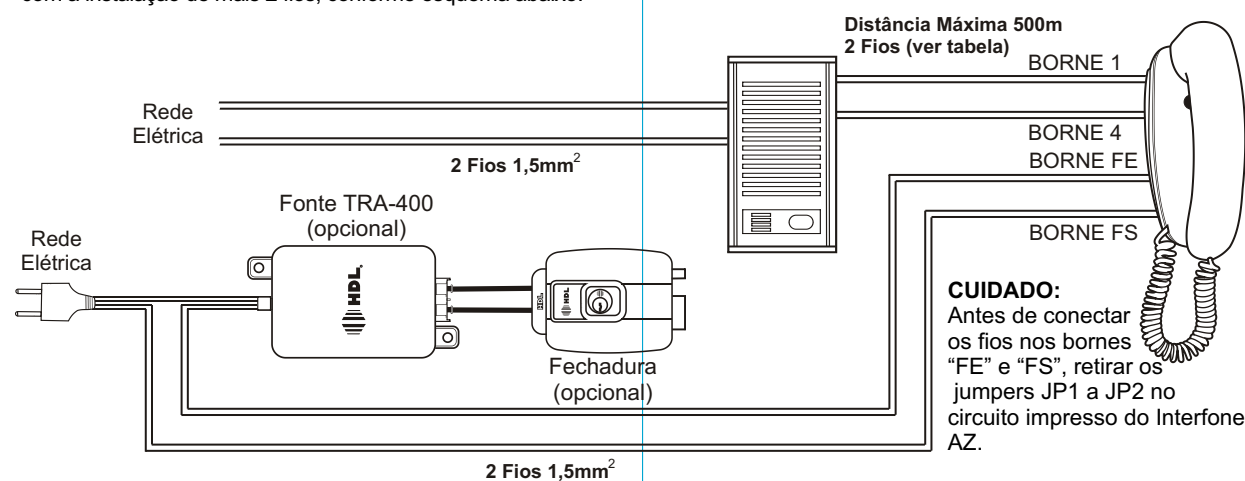
60.03.02.145 rev. 05

Interfones
Série AZ e LD-U



Instalação de segurança com 4 fios

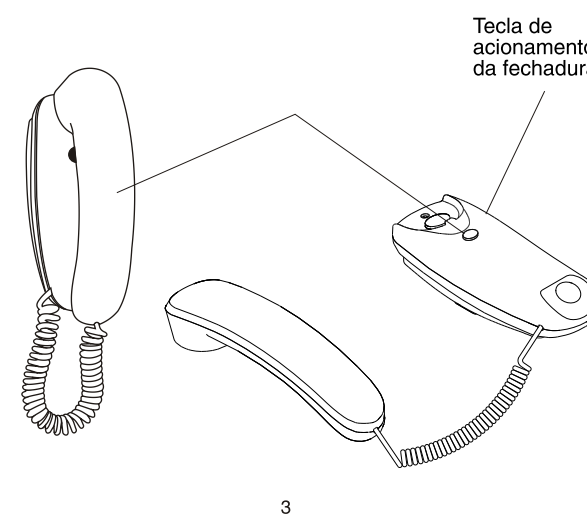
Deve-se instalar uma fonte de alimentação TRA-400 (opcional) com a instalação de mais 2 fios, conforme esquema abaixo.



1

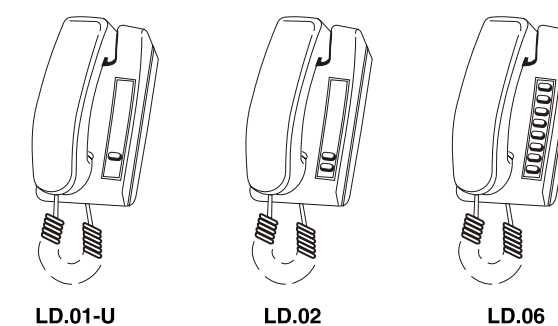
2

As Séries AZ e LD possuem, basicamente, as mesmas características. Portanto se destinam às mesmas aplicações, exceto aquelas em que seja necessária a utilização da tecla de acionamento separadamente. Para esta aplicação, será indicado o modelo LD.U pois, no modelo AZ-1, a tecla está acoplada diretamente na placa de circuito impresso. As aplicações possíveis estão descritas mais adiante neste manual.

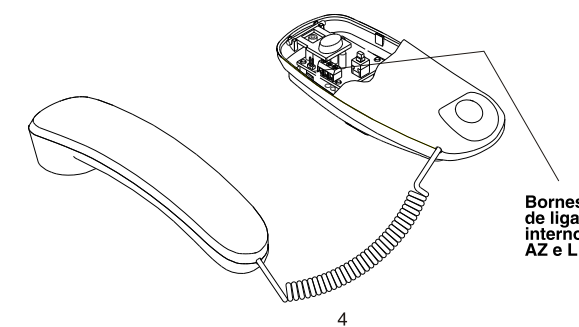


3

Interfones Série LD-U

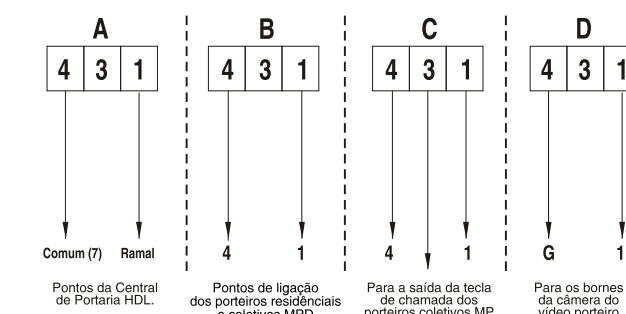


Diagramas para as diversas aplicações:



4

Bornes de ligação internos do AZ e LD-U

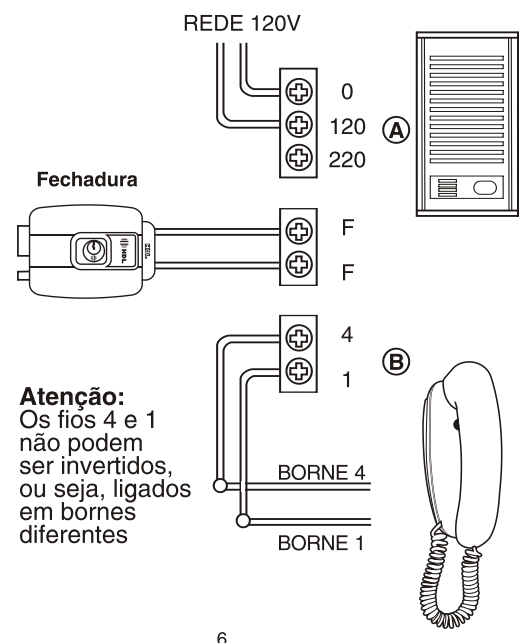


Aplicações:

- A- Centrais de Portaria HDL.
 - B- Porteiros Eletrônicos Residenciais.
 - C- Sistemas de Interfonia para Escritórios utilizando os modelos LD.02 e LD.06 e Sistemas Coletivos. Para estes casos, consultar manual de instruções das Fontes IP.156 INF, RL.456 e Porteiros Coletivos.
 - D- Vídeo Porteiro HDL.
- Configuração do "jumper":**
Os interfones Séries AZ e LD possuem um "jumper" que permite a instalação em sistemas de outros fabricantes. Verifique nas figuras como fazer a configuração do jumper.

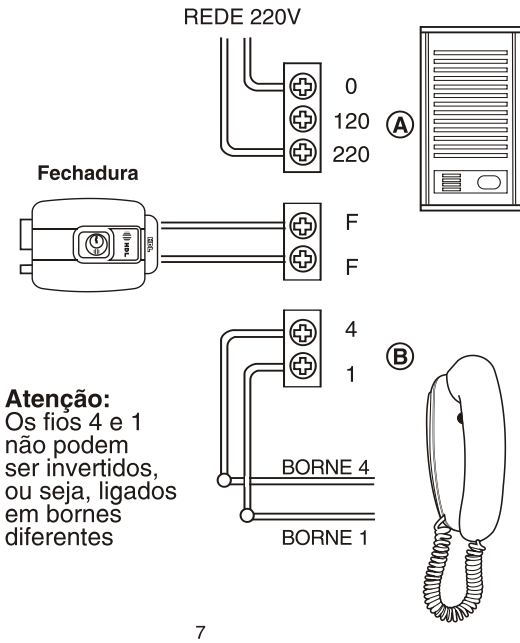
5

Ligação 110 Volts



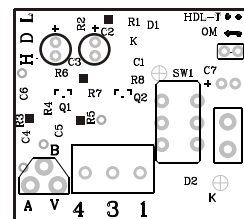
Atenção:
Os fios 4 e 1 não podem ser invertidos, ou seja, ligados em bornes diferentes

Ligação 220 Volts



Atenção:
Os fios 4 e 1 não podem ser invertidos, ou seja, ligados em bornes diferentes

Desenho da Placa Interna do LD

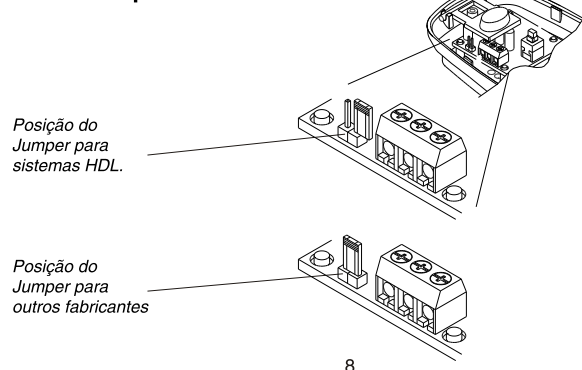


Jumper de configuração:

- Para sistemas HDL = Retirar o jumper.
- Para outras marcas = Colocar o jumper curto-circuitando os dois pinos da placa.

• A HDL não se responsabiliza pelo funcionamento e compatibilidade do equipamento com sistemas de outros fabricantes. Consulte uma assistência técnica autorizada especificando o modelo e marca deste outro fabricante para verificar a possibilidade desta utilização.

Desenho da placa interna do AZ:



Precauções:

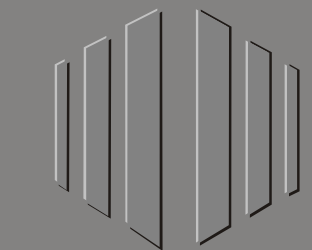
- O interfone deverá ser instalado e mantido em local abrigado de agentes externos, isento de umidade ou calor excessivo.
- Evite a aplicação de produtos químicos, tais como, solventes ou detergentes para a limpeza.
- Evite passar a fiação do interfone nos mesmos condutos da rede elétrica.
- Siga o manual de instruções do equipamento ao qual o interfone será conectado (porteiro eletrônico, central de portaria, vídeo porteiro, etc.)
- O interfone nunca deverá ser conectado diretamente na rede elétrica.



HDL da Amazônia Ind. Eletrônica LTDA.
Av. Abiurana, 1150 - Distrito Industrial
Manaus - AM - Cep: 69075-010
Fax: (11) 4024-3232 - Tel: (11) 4025-6500
e-mail: hdl@hdsac.com.br
http://www.hdl.com.br



60.03.02.145 rev. 05

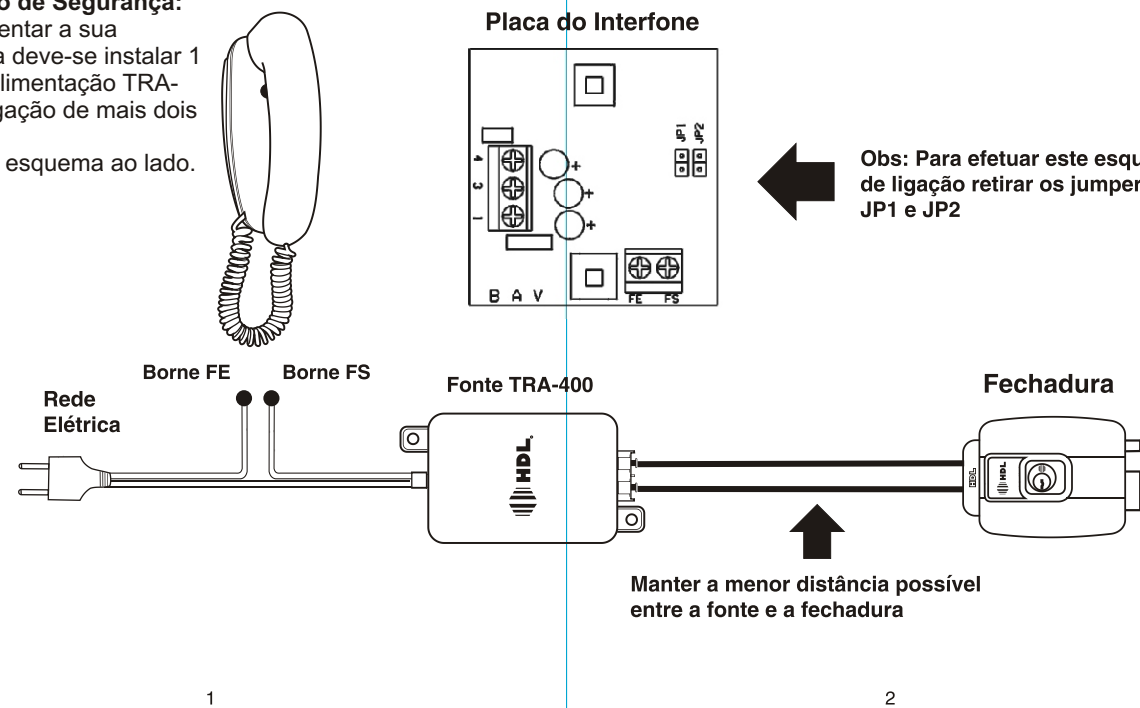


Interfones
Série AZ e LD-U

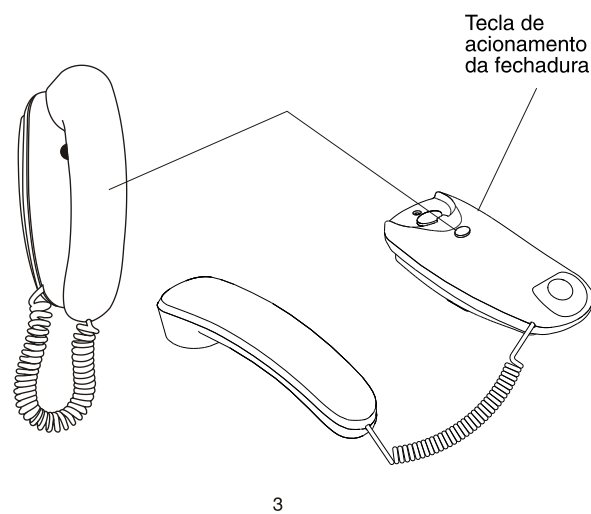


Instalação de Segurança:

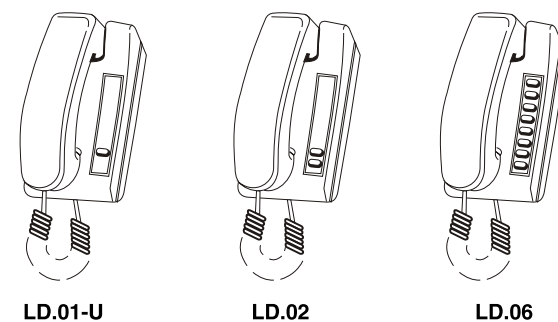
Para aumentar a sua segurança deve-se instalar 1 fonte de alimentação TRA-400 e a ligação de mais dois fios. Conforme esquema ao lado.



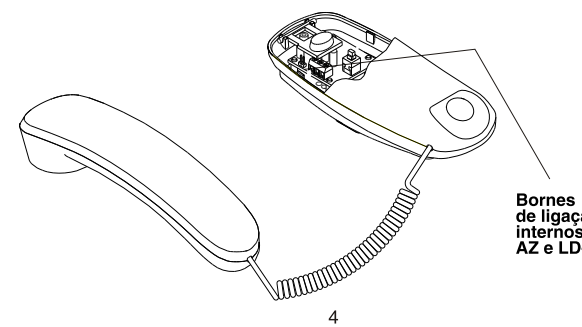
As Séries AZ e LD possuem, basicamente, as mesmas características. Portanto se destinam às mesmas aplicações, exceto aquelas em que seja necessária a utilização da tecla de acionamento separadamente. Para esta aplicação, será indicado o modelo LD.U pois, no modelo AZ-1, a tecla está acoplada diretamente na placa de circuito impresso. As aplicações possíveis estão descritas mais adiante neste manual.



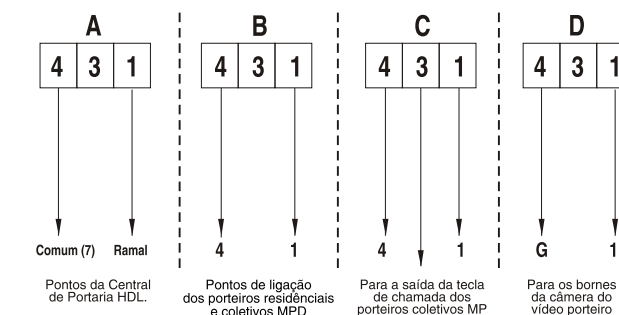
Interfones Série LD-U



Diagramas para as diversas aplicações:



Bornes de ligação internos do AZ e LD-U



Aplicações:

- A- Centrais de Portaria HDL.
 - B- Porteiros Eletrônicos Residenciais.
 - C- Sistemas de Interfonia para Escritórios utilizando os modelos LD.02 e LD.06 e Sistemas Coletivos. Para estes casos, consultar manual de instruções das Fontes IP.156 INF, RL.456 e Porteiros Coletivos.
 - D- Vídeo Porteiro HDL.
- Configuração do "jumper":**
Os interfones Séries AZ e LD possuem um "jumper" que permite a instalação em sistemas de outros fabricantes. Verifique nas figuras como fazer a configuração do jumper.

ATENÇÃO:

As revisões finais dos fotolitos e provas são de responsabilidade do cliente. Se o material, após a impressão, apresentar algum erro evidente da nossa produção, nos limitaremos apenas à correção dos fotolitos.

