

INICIANDO A INSTALAÇÃO

Ferramentas para instalação e manutenção do equipamento

Chave fixa, chave allen, chave de fenda, chave philips, nível, máquina de solda, arco de serra, trena, alicate universal, alicate de corte, lixadeira e esquadro.

✓ **Checar range de temperatura:** Temperatura de trabalho ➔ -5°C ➔ 55°C

Para uma instalação segura, eficaz e o perfeito funcionamento do equipamento, é necessário que o técnico instalador siga todas as recomendações que contém neste manual.

Verifique se a estrutura da base está devidamente sólida e apropriada para a instalação do equipamento. Tanto para abrir quanto para fechar, o esforço exigido deve ser igual.

ATENÇÃO! O uso da fotocélula é obrigatório na instalação dos automatizadores.

MANUSEANDO O EQUIPAMENTO ATÉ O LOCAL DE INSTALAÇÃO

Para manusear o equipamento com segurança até o local, é necessário que o técnico instalador utilize equipamento apropriado para a locomoção até o local desejado.

1 - Retire o chapéu superior da cancela (FIG 1).

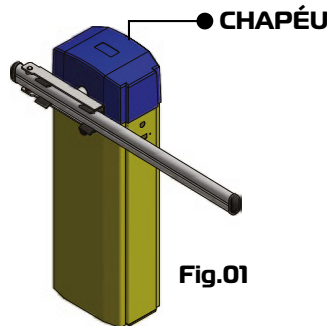


Fig.01

2 - Fixe a corrente do equipamento que irá erguê-la na cantoneira do corpo da cancela (FIG 2).

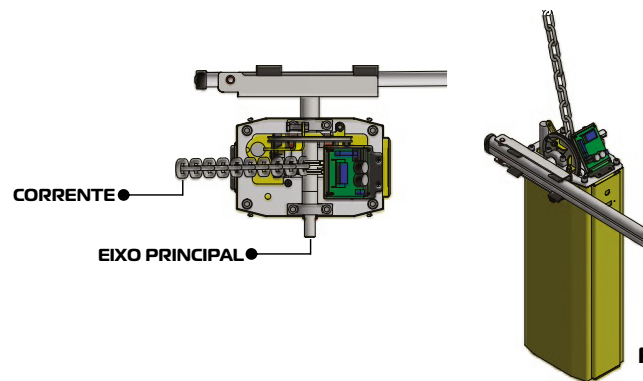


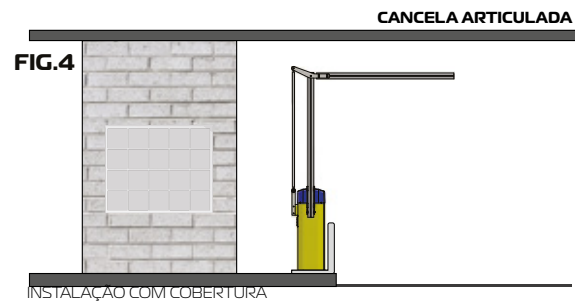
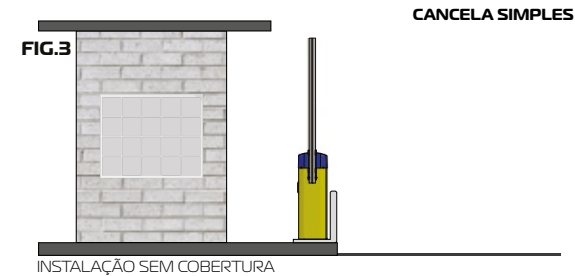
Fig.02

3 - Após este procedimento, já é possível manusear o equipamento com segurança.

1

INICIANDO A INSTALAÇÃO

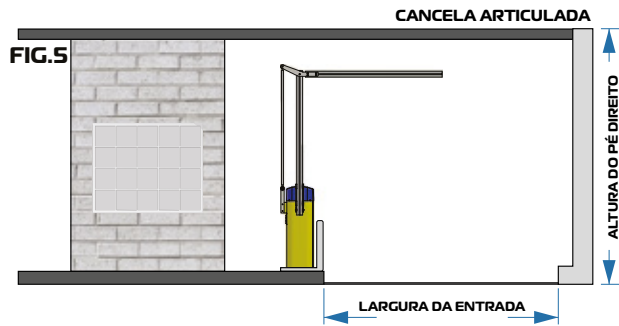
Determine o local para a instalação e o modelo do equipamento, articulado ou simples. Para isso, deve-se observar a altura da laje. Em caso de local aberto utiliza-se o equipamento simples e em caso de local com laje ou telhado, o equipamento articulado, conforme demonstrado abaixo (FIG 3 e FIG 4).



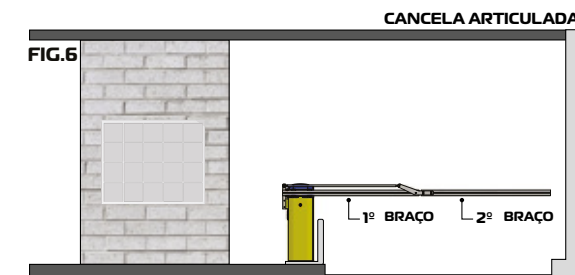
DETERMINANDO O COMPRIMENTO DA BARREIRA

Para determinar o comprimento da barreira da cancela articulada siga as instruções a seguir.

1- Meça a largura da entrada do local e a altura do pé direito como ilustra a FIG 5.



2- Pegue o valor da medida do pé direito e desconte a altura do corpo da cancela que é de 1 metro. O resultado será o comprimento do primeiro braço da cancela. Para encontrar a medida do segundo braço, basta medir a largura da entrada e descontar a medida do primeiro braço que já foi obtida.

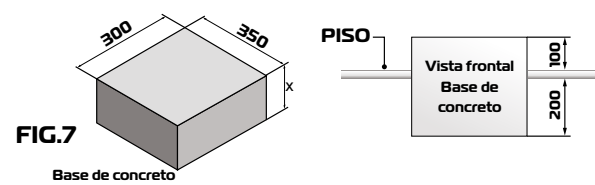


2

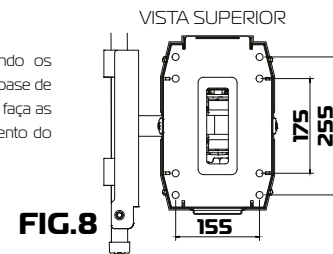
FIXANDO NA BASE

1- Verifique se o piso em que o equipamento será sobreposto é resistente o suficiente para que o mesmo possa ser parafusado nivelado e que não tenha acúmulo de água.

Caso o local de fixação do equipamento não esteja adequado, terá que ser confeccionada uma base de concreto de acordo com as exigências abaixo. Para a medida X, considere 100mm para cima do piso e mais 200 mm para baixo (FIG 3).



2- Posicione o equipamento com cuidado seguindo os passos de manuseio deste manual até o local com a base de concreto para a instalação, retire a porta do mesmo e faça as marcações para a fixação (FIG 4). Retire o equipamento do local e fure com uma broca de 12mm.



INSTRUÇÕES IMPORTANTES DE SEGURANÇA

- Para uma instalação segura, eficaz e o perfeito funcionamento do equipamento, é necessário que o técnico instalador siga todas as recomendações deste manual.
- Verifique se a estrutura da base está devidamente sólida e apropriada para a instalação do equipamento.
- Tanto para abrir quanto para fechar, o esforço exigido deve ser igual para ambos os movimentos.

Para a instalação da cancela e devida segurança do usuário é obrigatório o uso de sensor anti-esmagamento (fotocélula modelo PWM).

Atenção: FOTOCÉLULA NÃO INCLUSA NO KIT DO AUTOMATIZADOR. Este equipamento é de uso exclusivo para automação de cancelas.

- De acordo com a norma de instalações elétricas (NBR 5410), é obrigatório o uso de dispositivo de desligamento total de rede elétrica (disjuntor), sendo um dispositivo por fase incorporado a fixação da instalação do automatizador.

- O fio verde deve estar permanentemente conectado ao aterramento do prédio, não passando por nenhum dispositivo de desligamento.

- Para instalação dos automatizadores Garen em áreas externas (ao ar livre), é obrigatório o uso de cabo de ligação de 1,0mm de polidoroelene atendendo a norma (60245 IEC 57). OBS.: CABO NÃO INCLUSA NO KIT DO AUTOMATIZADOR.

- Este aparelho não se destina à utilização por pessoas com capacidades físicas, sensoriais ou mentais reduzidas, ou por pessoas com falta de experiência e conhecimento (inclusive crianças), a menos que tenham recebido instruções referentes à utilização do aparelho ou estejam sob a supervisão de uma pessoa responsável pela sua segurança. Recomenda-se que as crianças sejam vigiadas para assegurar que elas não estejam brincando com o aparelho.

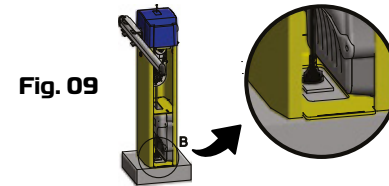
- É obrigatório o uso e permanência das etiquetas.

- Não utilizar o equipamento sem sua carenagem de proteção.

3

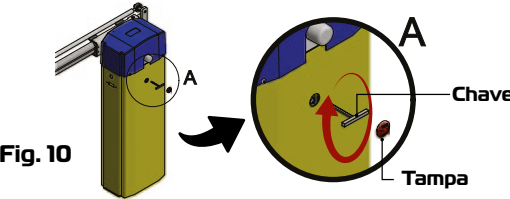
ALIMENTAÇÃO ELÉTRICA

Para ligar o equipamento à energia elétrica é necessário que, próximo ao local de instalação, haja uma tomada onde se possa plugar o cabo de energia que acompanha o equipamento, como demonstra a FIG 9.



DESTRAVAMENTO

Caso falte energia, este equipamento possui um sistema de destravamento por chave que permite ao usuário abrir e fechar a cancela manualmente como ilustra a figura abaixo:

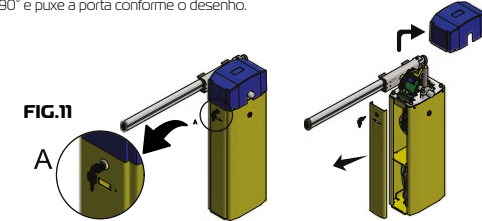


1- Retire a tampa do destravamento que está posicionada na lateral da cancela.
2- Introduza a chave do destravamento no parafuso do redutor e gire-a em sentido horário.
3- Para voltar o equipamento ao modo automático faça o procedimento inverso.

ACESSO AS PARTES AJUSTÁVEIS E PROGRAMÁVEIS

Para ajustar ou programar o equipamento, é necessário remover a porta de inspeção conforme a FIG 10.

1- Retire os parafusos que fixam o chapéu e retire o mesmo.
2- Insira a chave na fechadura da porta.
3- Gire a chave à 90° e puxe a porta conforme o desenho.



ESQUEMA DE LIGAÇÃO EMISSOR/RECEPTOR

Distância máxima de 15,00 m (INTERNO) e 7,00 m (EXTERNO).



COM OBSTÁCULO - LED VERMELHO *SEM OBSTÁCULO - LED VERMELHO

Instalar a fotocélula com os fios voltados para baixo, caso contrário, o circuito não estará protegido contra intempéries.

4

TERMO DE GARANTIA

O equipamento de fabricação GAREN AUTOMAÇÃO S/A, localizada na rua São Paulo, 760, Vila Araceli, Garça-SP, CNPJ: 13.246.724/0001-61, IE: 315.029.838-119 adquirido por Vs., foi testado e aprovado pelos departamentos de Engenharia, Qualidade e Produção. Garantimos este produto contra defeito de projeto, fabricação e montagem e/ou solidariamente em decorrência de vícios de qualidade do material que o torne inadequado ou impróprio ao consumo a que se destinam pelo prazo legal de **90 (noventa) dias** a contar da data de aquisição, desde que observadas às orientações de instalação, utilização e cuidados descritos no manual. Em caso de defeito, no período de garantia, nossa responsabilidade é restrita ao conserto ou substituição do aparelho.

Por respeito ao consumidor e consequência da credibilidade e da confiança depositada em nossos produtos, acrescentamos ao prazo legal 275 dias, totalizando 1 (um) ano contado a partir da data de aquisição comprovada. Neste período adicional de **275 dias**, somente serão cobradas as visitas e o transporte. Em localidades onde não existe assistência técnica autorizada, as despesas de transporte do aparelho e/ou técnico são de responsabilidade do consumidor. A substituição ou conserto do equipamento, não torna o prazo de garantia prorrogado.

Esta garantia perde seu efeito caso o produto não seja utilizado em condições normais; não seja empregado ao que se destina; sofra quaisquer danos provocados por acidentes ou agentes da natureza como raios, inundações, desabamentos, etc.; seja instalado em rede elétrica inadequada ou em desacordo com as instruções do manual técnico; sofra danos provocados por acessórios ou equipamentos instalados no produto.

Recomendações

Recomendamos a instalação e manutenção do equipamento através de serviço técnico autorizado. Apenas ele está habilitado a abrir, remover, substituir peças ou componentes, bem como reparar defeitos cobertos pela garantia. A instalação e reparos executados por pessoas não autorizadas implicarão na exclusão automática da garantia.

Comprador: _____
Endereço: _____
Cidade: _____ CEP: _____
Revendedor: _____
Data da Compra: _____ Fone: _____
Identificação do produto: _____

Distribuidor autorizado:

Garen Automação S/A
CNPJ: 13.246.724/0001-61
Rua São Paulo, 760 - Vila Araceli
CEP: 17400-000 - Garça - São Paulo - Brasil
garen.com.br

IND. BRASILEIRA
FEITO NO BRASIL
HECHO EN BRASIL
MADE IN BRAZIL