

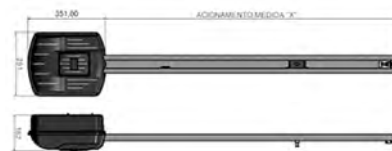
Manual de instalação para portões basculantes

Código: C08038
Rev. 02

Leia o manual antes de instalar o automatizador.
O uso correto do automatizador prolonga sua vida útil e evita acidentes.
Guarde este manual para futuras consultas.

DADOS TÉCNICOS

Dimensões

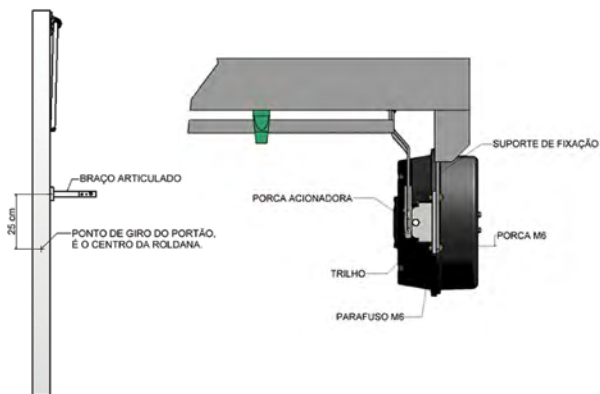


Descrição Técnica	BV Corrente Residencial	BV Corrente Condomínio	BV Corrente Industrial
Alimentação	127V/220V		
Central	GII / SMART		
Ciclo / hora	30	40	30
Consumo	0,6616 Kw/H	0,0023 Kw/h	0,0023 Kw/h
Consumo / ciclo	0,0063KW/H	0,009Kw/h	0,009Kw/h
Frequência	50HZ/60HZ		
Peso do equipamento	12,400Kg	12,600Kg	13Kg
Potência	1/3 HP	1/2HP	1/2HP
Redução	29x1	29x1	62x1
Torque N.m	33N.m	80N.m	126N.m
Rotação	1740RPM		
Temperatura min. / máx. de trabalho	-4° a 40° C		
Tempo de abertura	18seg (1,2m)	18seg (1,2m)	30seg (1,2m)
Comprimento trilho / medida de X	1,50 até 4,50 m		
Velocidade	4m/min	4m/min	2,4m/min
Classe	I		
IP	24		

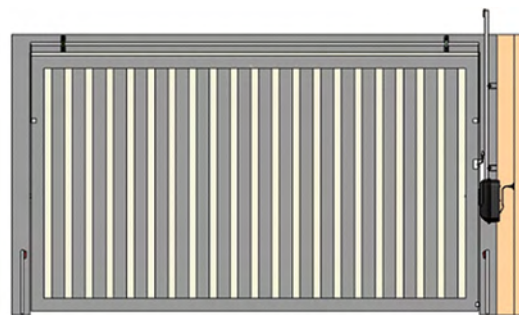
INICIANDO A INSTALAÇÃO

Para iniciar a instalação devemos fixar o braço articulador na folha do portão a 25 cm acima do ponto de giro do portão e a 90° (graus) da folha do mesmo, como ilustra a figura abaixo. Fixando-o nessa posição o seu portão abrirá para fora do seu imóvel, caso seja de abertura interna fixe o braço articulador abaixo do ponto de giro do portão.

Para fixar o equipamento na coluna do portão utilize de dois a três suportes de fixação. Ponteie estes suportes á coluna do portão. Fixe o trilho do equipamento ao suporte com parafusos e porcas M6 como ilustra a figura abaixo:



Deixar o equipamento devidamente alinhado com a coluna do portão como ilustra a figura abaixo:



Após todos esses procedimentos trave o pino da porca acionadora ao braço articulado com uma cupilha que virá junto ao Kit de Instalação ou se preferir com um cadeado.



INSTRUÇÕES IMPORTANTES DE SEGURANÇA

- Este equipamento é de uso exclusivo para automação de portões.
- Para manutenção do equipamento, é obrigatório o uso de peças originais, caso as peças trocadas não sejam originais, a empresa não se responsabiliza pelos danos ou acidentes causados, isentando-se de todos os problemas gerados.



- De acordo com a norma de instalações elétricas (NBR 5410), é obrigatório o uso de dispositivo de desligamento total de rede elétrica (disjuntor), sendo um dispositivo por fase incorporado a fixação da instalação do automatizador.
- O fio verde deve estar permanentemente conectado ao aterramento do prédio, não passando por nenhum dispositivo de desligamento.

- Este aparelho não se destina à utilização por pessoas com capacidades físicas, sensoriais ou mentais reduzidas, ou por pessoas com falta de experiência e conhecimento (inclusive crianças), a menos que tenham recebido instruções referentes à utilização do aparelho ou estejam sob a supervisão de uma pessoa responsável pela sua segurança. Recomenda-se que as crianças sejam vigiadas para assegurar que elas não estejam brincando com o aparelho.

PERIGO: Para uma possível operação de manutenção desligue o equipamento da alimentação elétrica.

- Para instalação dos automatizadores Garen em áreas externas (ao ar livre), é obrigatório o uso de cabo de ligação de 1,0mm de policloroplene atendendo a norma (60245 IEC 57). OBS.: CABO NÃO INCLUSO NO KIT DO AUTOMATIZADOR.

- Para a instalação dos automatizadores Garen e devida segurança do usuário é obrigatório o uso de sensor anti-esmagamento (fotocélula Garen modelo PWM). OBS.: FOTOCÉLULA NÃO INCLUSA NO KIT DO AUTOMATIZADOR.

- Não utilizar o equipamento sem sua carenagem de proteção.

- É obrigatório a colocação e permanência das etiquetas. Segue ao lado local de aplicação:

- Para uma instalação segura, eficaz e o perfeito funcionamento do equipamento, é necessário que o técnico instalador siga todas as recomendações deste manual.



Instrução de aplicação

MANUAL DO USUÁRIO

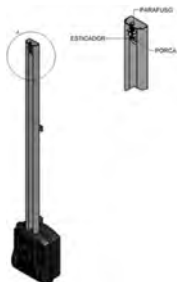
Recomendações ao usuário

- Não permitam que crianças brinquem com controles fixos. Mantenha o controle remoto fora do alcance das crianças.
- Tenha cuidado com o portão em movimento e mantenha as pessoas a uma distância segura até que o equipamento tenha concluído todo o seu percurso.
- Para obter uma maior segurança, é obrigatório o uso do conjunto de FOTOCÉLULAS GAREN MODELO PWM.
- É necessário que para efetuar manutenção o usuário sirva-se de pessoal qualificado. Examine freqüentemente a instalação, em especial cabos, molas e partes que se movam em geral, verifique se há sinais de desgastes em qualquer parte que seja algum tipo de dano ou desbalanceamento. Não use caso seja necessário algum tipo de reparo ou ajuste por menor que seja, já que um portão incorretamente balanceado ou com algum defeito de instalação pode causar ferimentos.

Verificando a corrente

Para um melhor aproveitamento da vida útil da corrente, é necessário manter sempre lubrificada e esticada.

Para esticar a corrente é necessário apertar o parafuso que está posicionado na parte superior do trilho do equipamento. É necessário manter uma folga de 20 a 30 mm.



Verificando a correia

Para verificar e esticar a correia é necessário retirar as carenagens de proteção do equipamento.

- Retire a tampa da central
- Proteção da central
- Central
- Carenagem

Logo após esses procedimentos, solte os parafusos que fixam o motor, como mostra a figura:

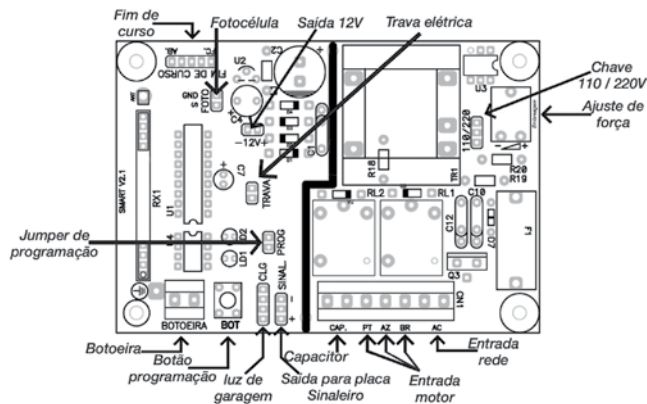


Pressione o motor para baixo esticando a correia. Após ter esticado, monte as proteções do equipamento.

Sistema de destravamento

Este equipamento não possui um sistema de destravamento próprio como temos em alguns modelos de nossos produtos.

PLACA: CENTRAL SMART



Somente um dos procedimentos abaixo (1 ou 2) deverá ser executado, pois um anula o outro e pode ser alterado a qualquer momento:

• **(1) Programar o sistema semi-automático sem luz de garagem:**

Com a central no modo de programação, retire o jumper PROG e em seguida pressione a tecla BOT, com um intervalo de 2 segundos, por 3 vezes seguidas. CUIDADO: APÓS O TERCEIRO ACIONAMENTO DA TECLA BOT O MOTOR ACIONARÁ EM BUSCA DO FIM-DE-CURSO E SOMENTE O BOTÃO BOT PODE INTERROMPER O FUNCIONAMENTO DO MOTOR. Este procedimento realizará uma sequência completa de fechamento e abertura caso o portão esteja no meio do percurso, se o portão estiver fechado o procedimento irá abrir o portão. Não será necessário sair do modo de programação, uma vez que o jumper PROG já foi retirado.

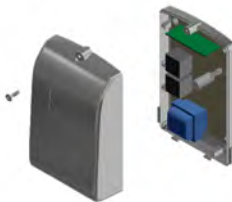
• **(2) Programar o sistema automático e a luz de garagem:**

Com a central no modo de programação, retire o jumper PROG e em seguida pressione a tecla BOT por 2 segundos, solte e em seguida pressione por 5 segundos* a tecla BOT novamente. Cada piscada do led verde corresponderá a 1 segundo do tempo programado do fechamento automático. Solte e volte a pressionar por mais 5 segundos**.

Cada piscada do led verde corresponderá a 1 segundo do tempo em que a luz de garagem ficará acesa após o fechamento do portão.

Iniciando a instalação

Coloque o portão no meio do percurso (manualmente ou pelo botão BOT), pressione a tecla BOT, o portão deverá ABRIR. Caso o portão não abra, desligue o automatizador da rede elétrica e inverta os fios do motor (branco e preto) mantendo o fio azul e o conector de fim-de-curso na mesma posição.



Entrando no modo programação:

Coloque o jumper em PROG e aguarde os leds verde e vermelho acenderem.

Iniciando a programação

Apagando a memória:

Com a central no modo de programação, pressione a tecla BOT até que o led verde comece a piscar, a memória está apagada. Para sair do modo de programação sem alterar outros parâmetros da central retire o jumper PROG e aguarde até que os Leds fiquem apagados.

Programando o(s) transmissor(es):

Com a central dentro do modo de programação, pressione um dos botões do controle até que o led verde comece a piscar, pressione a tecla BOT para confirmar enquanto o led verde estiver piscando, faça o mesmo procedimento para outros botões do mesmo ou de outros controles que deseje programar. Para sair do modo de programação sem alterar outros parâmetros da central retire o jumper PROG e aguarde até que os leds fiquem apagados.

CUIDADO: APÓS SOLTAR A TECLA BOT O MOTOR ACIONARÁ EM BUSCA DO FIM-DE-CURSO E SOMENTE O BOTÃO BOT PODE INTERROMPER O FUNCIONAMENTO DO MOTOR. Este procedimento realizará uma sequência completa de fechamento e abertura, caso o portão esteja no meio do percurso. Se o portão estiver fechado, o procedimento irá abrir o portão. Não será necessário sair do modo de programação, uma vez que o jumper PROG já foi retirado.

*Se pressionado por apenas 2 segundos a central ficará no modo semi-automático, não programando o tempo de pausa.

**Se pressionado por apenas 2 segundos a luz de garagem não será programada.



Não deixar o jumper em PROG.

RECOMENDAÇÕES AO TÉCNICO INSTALADOR

Ferramentas para instalação e manutenção do equipamento

Chave Fixa, Chave Allen, Nível, Máquina de Solda, Arco de Serra, Trena, Chave de Fenda, Chave Phillips, Alicates Universal, Alicates de Corte, Lixadeira e Esquadro.



Checar range de temperatura

Temperatura de trabalho: -5°C a 40°C

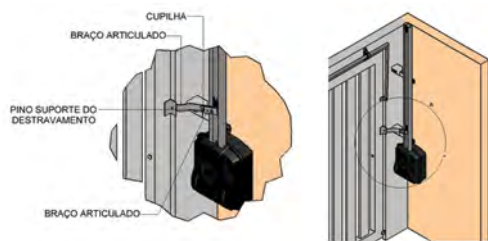
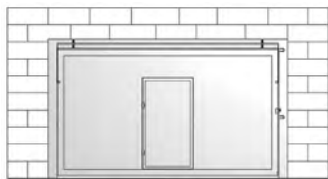
Verifique se a estrutura do portão está devidamente sólida e apropriada para a instalação do equipamento e também se durante seu percurso o portão não apresente nenhum tipo de atrito.

Teste a abertura e o fechamento do seu portão. Forçando a abertura ou o fechamento em uma das laterais do portão, o mesmo não poderá torcer. Caso torça excessivamente, efetuar reparos antes de continuar a instalação. Tanto para abrir quanto para fechar, o esforço exigido deve ser igual para ambos os movimentos. Seu portão não poderá abrir mais que 90°.

Para que nosso produto possa oferecer uma maior segurança, é obrigatório o uso da FOTOCELULA.

Não recomendamos a automatização de portões com porta central, como ilustra a figura abaixo:

Portão com porta central



Para usar manualmente caso seja necessário, temos que retirar a cupilha ou cadeado do pino de suporte de destravamento que está alojado no braço articulado do portão.

Após retirar a cupilha e o pino suporte do portão gire a trava do braço 90° para baixo e gire o braço articulado para cima até o mesmo desencaixar do pino da porca acionadora, o portão já pode ser utilizado manualmente.



TERMO DE GARANTIA

O equipamento de fabricação GAREN AUTOMAÇÃO S/A, localizada na rua São Paulo, 760, Vila Araceli, Garça-SP, CNPJ: 13.246.724/0001-61, IE: 315.029.838-119 adquirido por Vs., foi testado e aprovado pelos departamentos de Engenharia, Qualidade e Produção. Garantimos este produto contra defeito de projeto, fabricação e montagem e/ou solidariamente em decorrência de vícios de qualidade do material que o torne inadequado ou impróprio ao consumo a que se destinam pelo prazo legal de **90 (noventa) dias** a contar da data de aquisição, desde que observadas às orientações de instalação, utilização e cuidados descritos no manual. Em caso de defeito, no período de garantia, nossa responsabilidade é restrita ao conserto ou substituição do aparelho.

Por respeito ao consumidor e consequência da credibilidade e da confiança depositada em nossos produtos, acrescentamos ao prazo legal **275 dias**, totalizando 1 (um) ano contado a partir da data de aquisição comprovada. Neste período adicional de 275 dias, somente serão cobradas as visitas e o transporte. Em localidades onde não existe assistência técnica autorizada, as despesas de transporte do aparelho e/ou técnico são de responsabilidade do consumidor. A substituição ou conserto do equipamento, não torna o prazo de garantia prorrogado.

Esta garantia perde seu efeito caso o produto não seja utilizado em condições normais; não seja empregado ao que se destina; sofra quaisquer danos provocados por acidentes ou agentes da natureza como raios, inundações, desabamentos, etc.; seja instalado em rede elétrica inadequada ou em desacordo com as instruções do manual técnico; sofra danos provocados por acessórios ou equipamentos instalados no produto.

Recomendações

Recomendamos a instalação e manutenção do equipamento através de serviço técnico autorizado. Apenas ele está habilitado a abrir, remover, substituir peças ou componentes, bem como reparar defeitos cobertos pela garantia. A instalação e reparos executados por pessoas não autorizadas implicarão na exclusão automática da garantia.

Comprador: _____

Endereço: _____

Cidade: _____ CEP: _____

Revendedor: _____

Data da Compra: _____ Fone: _____

Identificação do produto: _____

Distribuidor autorizado:

Garen Automação | S/A Indústria Brasileira
www.garen.com.br | Rua São Paulo, 760, bairro Araceli | Garça-SP
CNPJ: 13.246.724/0001-61