



AUTOMATIZADORES BASCULANTE

Manual **Bv Tork**



GAREN
PODE CONFIAR





BV TORK

Manual de instalação para portões basculantes

Código: C0841
Rev. 05
07/19

Leia o manual antes de instalar o automatizador.
O uso correto do automatizador prolonga sua vida útil e evita acidentes.
Guarde este manual para futuras consultas.

INICIANDO A INSTALAÇÃO

Recomendamos a automatização com apenas uma máquina posicionada ao centro da folha do portão para portões com folha de até 9,5m² ou 400 kg. A instalação deve ser feita como mostra a Figura 1:

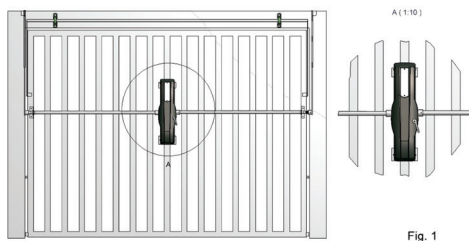


Fig. 1

Para os portões basculantes de medidas até 15m² ou 600 kg, recomendamos a instalação de duas máquinas posicionadas nas laterais do portão como ilustra a Figura 2:

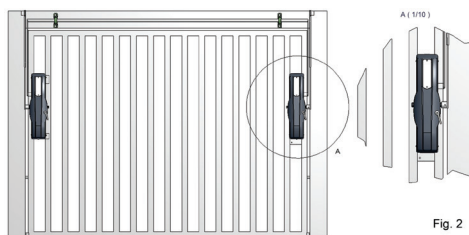


Fig. 2





DADOS TÉCNICOS

Dimensões

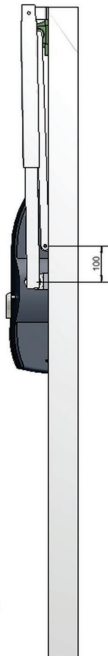
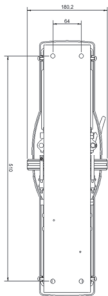


Fig.3

Descrição Técnica

BV Tork Prison

Descrição Técnica	BV Tork Prison
Alimentação	220V
Central	WAVE/ G-II Condominium
Ciclo total com parada suave	34 segundos
Ciclo total	28 segundos
Consumo	0,0046Kw/h
Consumo / ciclo	0,0046Kw/h
Frequência	50 / 60Hz
Manobras hora / ciclos hora	60
Peso do equipamento	12Kg
Peso máximo do portão	450Kg
Potência	594W
Redução	1:888
Tork N.m	1790N.m
Rotação	1740 Rpm
Temperatura de trabalho	-5° C a 55° C
Coroa	Bronze 14
Tempo de abertura sem parada suave	segundos
Velocidade	8,6m/mim
Classe	I
IP	24

Posicione o motor sobre a folha do portão, tomando como referência a distância de 100 mm entre o centro do eixo principal do motor e o centro de giro do braço de articulação do portão (Fig. 3).

Para a fixação do equipamento na folha do portão, marque a posição correta das chapas de fixação e solde na altura determinada (Fig. 4).

Fixe o equipamento nas chapas suportes.

Fixe o suporte de articulação na parte fixa superior e instale a bainha (Fig. 5). Insira a bucha de saída ao eixo de tração do equipamento, e parafuse-as. Caso necessário você pode usar dois conjuntos de espada/bainha para obter o maior equilíbrio no conjunto.

CHAPA SUPORTE
DE FIXAÇÃO

CHAPA SUPORTE
DE FIXAÇÃO

Fig.4



Fig.5





INSTRUÇÕES IMPORTANTES DE SEGURANÇA

- Este equipamento é de uso exclusivo para automação de portões.
- Para manutenção do equipamento, é obrigatório o uso de peças originais, caso as peças trocadas não sejam originais, a empresa não se responsabiliza pelos danos ou acidentes causados, isentando-se de todos os problemas gerados.



- De acordo com a norma de instalações elétricas (NBR 5410), é obrigatório o uso de dispositivo de desligamento total de rede elétrica (disjuntor), sendo um dispositivo por fase incorporado a fixação da instalação do automatizador.

- O fio verde deve estar permanentemente conectado ao aterramento do prédio, não passando por nenhum dispositivo de desligamento.

- Este aparelho não se destina à utilização por pessoas com capacidades físicas, sensoriais ou mentais reduzidas, ou por pessoas com falta de experiência e conhecimento (inclusive crianças), a menos que tenham recebido instruções referentes à utilização do aparelho ou estejam sob a supervisão de uma pessoa responsável pela sua segurança. Recomenda-se que as crianças sejam vigiadas para assegurar que elas não estejam brincando com o aparelho.

PERIGO: Para uma possível operação de manutenção desligue o equipamento da alimentação elétrica.

- Não utilizar o equipamento sem sua carenagem de proteção.

Aplicações

Este tipo de automatizador é utilizado em portões basculantes convencionais, que contém um braço de articulação e com parte de sua folha de saída externa.

Também pode ser aplicados em portões com guias laterais, sem os braços de articulação e com folha sem saída externa (Fig. 6).

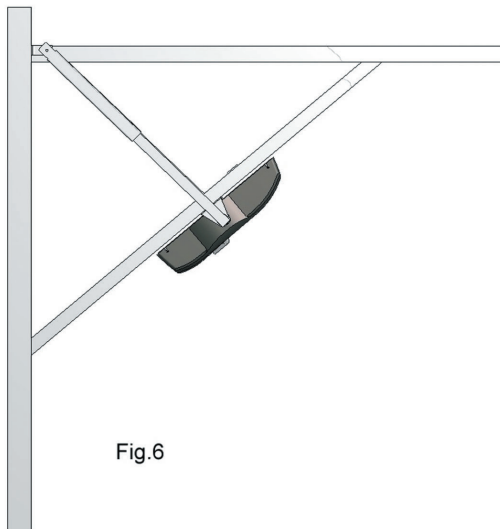


Fig.6





PERIGO: Para uma possível operação de manutenção desligue o equipamento da alimentação elétrica.

- Para instalação dos automatizadores Garen em áreas externas (ao ar livre), é obrigatório o uso de cabo de ligação de 1,0mm de polidloreplene atendendo a norma (60245 IEC 57).
OBS.: CABO NÃO INCLUSO NO KIT DO AUTOMATIZADOR.
- Para a instalação dos automatizadores Garen e devida segurança do usuário é obrigatório o uso de sensor anti-esmagamento (fotocélula Garen modelo PWM).
OBS.: FOTOCÉLULA NÃO INCLUSA NO KIT DO AUTOMATIZADOR.
- Não utilizar o equipamento sem sua carenagem de proteção.
- É obrigatório a colocação e permanência das etiquetas de advertência.
- Para manutenção do equipamento, é obrigatório o uso de peças originais, caso as peças trocadas não sejam originais, a empresa não se responsabiliza pelos danos ou acidentes causados, isentando-se de todos os problemas gerados.

MANUAL DO USUÁRIO

Recomendações ao usuário

- Não permitam que crianças brinquem com controles fixos. Mantenha o controle remoto fora do alcance das crianças.
- Tenha cuidado com o portão em movimento e mantenha as pessoas a uma distância segura até que o equipamento tenha concluído todo o seu percurso.
- Para obter uma maior segurança, é obrigatório o uso do conjunto de FOTOCÉLULAS GAREN - MODELO PWM.
- É necessário que para efetuar manutenção a usuário sirva-se de pessoal qualificado.
- Examine freqüentemente a instalação, em especial cabos, molas e partes que se movam em geral, verifique se há sinais de desgastes em qualquer parte que seja algum tipo de dano ou desbalanceamento. Não use caso seja necessário algum tipo de reparo ou ajuste por menor que seja, já que um portão incorretamente balanceado ou com algum defeito de instalação pode causar ferimentos.





RECOMENDAÇÕES AO TÉCNICO INSTALADOR

Ferramentas para instalação e manutenção do equipamento

Chave Fixa, Nivel, Máquina de Solda, Arco de Serra, Trena, Chave de Fenda, Chave Phillips, Alicate Universal, Alicate de Corte, Lixadeira e Esquadro.

Checar a faixa da temperatura de trabalho ➡ -5°C 55°C

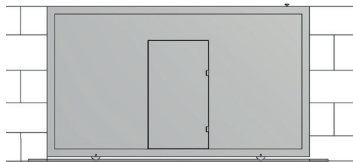
Para uma instalação segura, eficaz e o perfeito funcionamento do equipamento, é necessário que o técnico instalador siga todas as recomendações que contém neste manual.

Verifique se a estrutura do portão está devidamente sólida e apropriada para a instalação do equipamento e também se durante seu percurso o portão não apresente nenhum tipo de atrito.

Teste a abertura e o fechamento do seu portão. Forçando a abertura ou o fechamento em uma das laterais do portão, o mesmo não poderá torcer. Caso torça excessivamente, efetuar reparos antes de continuar a instalação. Tanto para abrir quanto para fechar, o esforço exigido deve ser igual para ambos os movimentos.

Uso obrigatório da FOTOCÉLULA na instalação do automatizador.

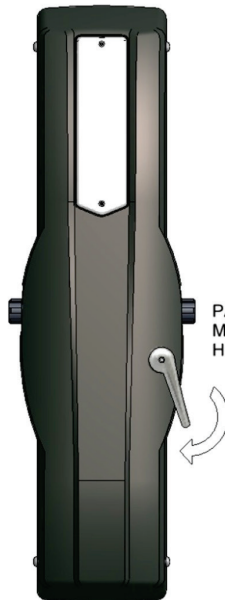
Quando o portão tiver uma porta central como ilustra a figura abaixo, não recomendamos a automatização do mesmo.



Portão com porta central

Sistema de destravamento

Caso falte energia, você pode trocar o equipamento de automático para manual ou vice-versa como ilustra a figura abaixo.



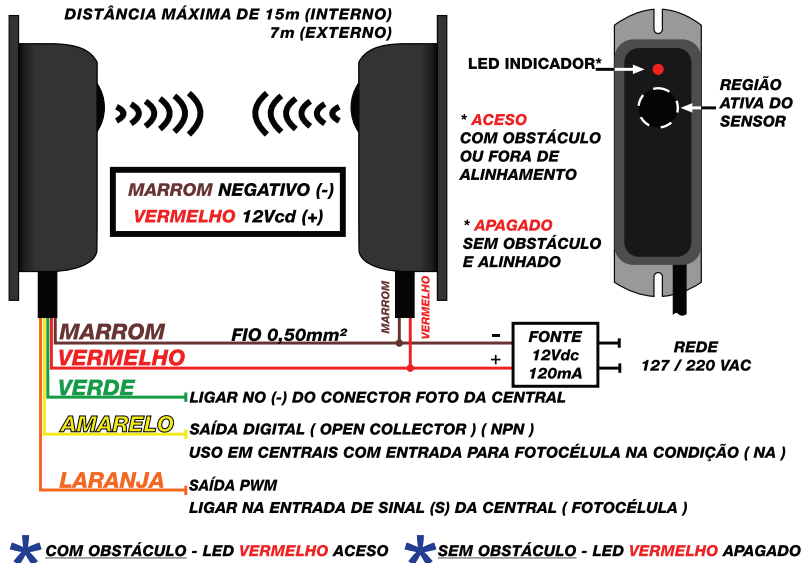
PARA DESTRAVAR GIRE O MANIPULO NO SENTIDO HORÁRIO.





ESQUEMA DE LIGAÇÃO EMISSOR/RECEPTOR

ESQUEMA DE LIGAÇÃO EMISSOR / RECEPTOR



A empresa se reserva o direito de alterar as informações e produtos apresentados neste manual sem prévio aviso.



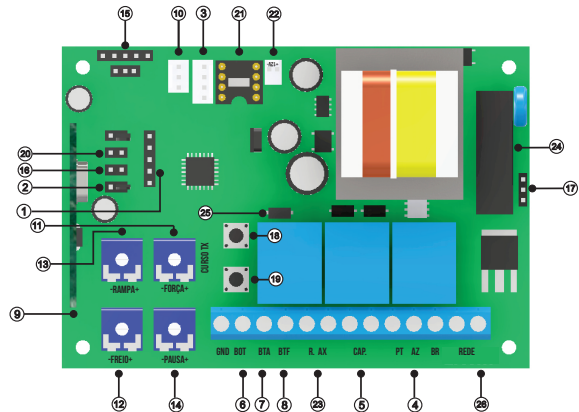
Instalar a fotocélula com os fios voltados para baixo, caso contrário, o circuito não estará protegido contra intempéries.





PLACA: WAVE

Aplicação: motores monofásico até 1/2 HP



DESCRIÇÃO GERAL

1-Gravador - Conector para gravação do microcontrolador (uso da fábrica).

2-REV. - Jumper de reversão.

3-OPCION BF- Módulo opcional 8 funções (Trava, Luz de garagem, Sinaleiro e alarme).

4-PT / AZ / BR - Fios do motor (é necessário inverter PT por BR caso a instalação necessite).

5-CAP - Capacitor do motor.

6-BOT - Comando de botoeira externa.

7-BTA - Comando de botoeira somente para abertura.

8-BTF - Comando de botoeira somente para fechamento e função laço.

9-ANT - Fio rígido de antena (172mm).

10-FOTO - Entrada de emergência, conector da foto célula.

11-FORÇA - Ajuste da força do motor (sentido horário aumenta a força).

12 -FREIO - Ajuste do freio do motor quando ocorre a parada do motor (sentido horário aumenta a força do freio, totalmente no mínimo desliga a função).

13-RAMPA - Trimpot no sentido horário o portão reduz a velocidade antes de encontrar o fim de curso.

14-PAUSA- Fechamento automático: Ajuste o tempo desejado no trimpot PAUSA, se não desejar o fechamento automático deixe o trimpot PAUSA no mínimo (sentido anti-horário).

15-FCA / FCF- Fim de curso de abertura e fim de curso de fechamento.

16-Jumper BV/DZ - Com o jumper aberto, a central faz uma rampa menor durante a abertura e uma rampa maior durante o fechamento (maquinas BV). Com o jumper fechado, a rampa menor será executada tanto na abertura quanto no fechamento (maquinas DZ). Para a execução da rampa o potenciômetro de rampa deve estar posicionado para a melhor configuração, assim como o procedimento da programação do tempo de abertura / fechamento (percurso) deve ser feito.

17-Seleitor de Tensão - 127v AC / 220v AC.

18-TX - Botão para os procedimentos de gravar e apagar controle remoto.

19-CURSO - Botão para os procedimentos de aprendizado do tempo de abertura e fechamento.

20-RAX - jumper de seleção do funcionamento do rele auxiliar.

21-U5 - soquete da memória externa.

22-12V - saída de 12Vdc - não ultrapassar o limite máximo de 40mA.

23 - Contatos do Relê auxiliar (NA).

24 - Fusível de Proteção

25 - LED de Programação

26 - Entrada de alimentação 127/220VAC.

Características

- Microcontrolador ARM®: microcontrolador 32 bits de última geração com processamento em 48MHz;

- Memória Interna: Com capacidade de até 250 botões / controles programados no microcontrolador;

- Memória Externa: Facilita a substituição da central sem a necessidade de reprogramar todos os controles e permite até 511 botões / controles programados na memória 24(L)C16;

- Receptor Heteródino: Não perde a calibração de frequência;

- Principais ajustes por meio de trimpots: ajuste rápido e fácil;

- Ajuste de rampa de chegada: Desaceleração eletrônica;

- Freio eletrônico: com opção de desabilitar o freio;

- Embreagem Eletrônica: Ajuste da força do motor durante o funcionamento;

- Ajuste de fechamento automático por trimpot;

- Varistor e Fusível de Proteção: atua em caso de descarga atmosférica e sobre carga;

- 2 botões de programação: Programação independente de transmissores e curso;

- Transformador: Fácil manutenção;

- Entrada para Foto Célula com Conector Polarizado: Evita ligações invertidas;

- Proteções nas Entradas de Fim de curso e Botoeira: menor risco de danos ao circuito;

- Leds de Fim de Curso: Sinaliza o estado dos finais de curso;

- 2 (dois) Conectores para Fim de Curso: entrada de 5 e 3 pinos;

- Saída para Placa BF: Agrega as funções de luz de garagem, trava magnética, sinaleiro e alarme;

- Rele auxiliar: pode acionar a trava magnética diretamente da central sem o uso de módulo;

- Função condomínio: em conjunto com a central de laço disponibiliza um sistema mais seguro de -fechamento e controle de fluxo;

- 3 entradas de botoeiras independentes: função de abertura e fechamento separadas;

- Borne de engate rápido: Facilita a manutenção;

Programação do transmissor (controle remoto)

O mesmo procedimento é usado para cadastrar na memória interna e externa.

Pressione e solte o botão TX da central. O LED irá piscar e permanecer aceso.

Pressione e solte o botão do controle remoto desejado. O LED irá piscar por alguns segundos. Enquanto o LED está piscando, pressione novamente o botão TX da central para confirmar o cadastro. O controle remoto não será programado caso este procedimento não seja confirmado, permanecendo o LED aceso. Após a programação dos controles remotos necessários, aguarde 8 segundos ou pressione o botão TX da central enquanto o LED estiver aceso.





Apagar somente o último controle cadastrado

Esta opção só é disponível com o uso da memória externa. Este procedimento pode ser utilizado quando é cadastrado algum controle indesejado e não se pode apagar a memória inteira.

Pressione e solte o botão TX da central. O LED irá piscar e permanecer aceso.

Pressione e solte o botão CURSO da central. O LED irá piscar e permanecer apagado. Neste momento o último controle / botão cadastrado na memória externa será apagado e a central volta ao estado normal de funcionamento.

Ao repetir este procedimento sempre será apagado o controle / botão que estiver na última posição de memória.

Substituir a central e preservar os controles da memória externa

Sempre substituir ou instalar a memória com a central desligada. A central aceita a memória de controles das centrais G2, G3, Inversora SS e Inversora TS (63 ou 511 posições), onde é feita a troca para a central Wave ou no caso de uma substituição de central onde os controles devem ser preservados. Desligue a central e insira a memória. Ao ligar a central os controles cadastrados na memória externa já funcionarão, porém, os controles cadastrados na memória interna estarão bloqueados.

Copiar os controles da memória interna para a memória externa

Cuidado: este procedimento apaga os controles cadastrados na memória externa.

Quando é instalada uma memória externa a central passa a usar somente os controles já cadastrados na memória externa e ignora os cadastrados na memória interna. Para copiar todos os controles da memória interna para a externa efetue o procedimento de apagar a memória somente uma (1) vez, onde 1- os controles da memória externa serão apagados, se existir algum; 2- a memória interna será copiada na externa; 3- a memória interna será apagada.

Dica: antes de efetuar o procedimento de cópia entre memórias, verifique se algum controle cadastrado na memória interna deixou de funcionar quando foi instalada a memória externa, efetue o cadastro de algum controle na memória externa e teste para ter certeza que a nova memória está funcionando.

Após a cópia, se for executado um novo procedimento de apagar memória e a memória interna já estiver apagada, a memória externa não será apagada.

Procedimento para apagar a memória

Pressione e solte o botão TX da central. O LED irá piscar e permanecer aceso.

Em seguida, pressione novamente e mantenha pressionado o botão TX da central por 8 segundos até que o LED comece a piscar rapidamente.

Quando o LED ficar aceso indica que a memória foi apagada ou copiada (leia o procedimento anterior), pressione o botão TX enquanto o led estiver aceso (não piscando) para sair do procedimento ou aguarde o LED apagar.

Para garantir que os controles das memórias interna e externa estão apagados, repita o procedimento.

Programação do Tempo de Abertura / Fechamento

Importante: este procedimento deve ser executado para que a central aprenda o tamanho do portão e executa as rampas de desaceleração de forma correta.

Cuidado: Para evitar problemas durante o procedimento, desconecte todos os fios das botoleiras e retire os jumpers de reversão (REV) e função condomínio (FCD):

Acione um botão programado do controle remoto para realizar o fechamento completo do portão (até o fim de curso de fechamento). Pressione e solte o botão CURSO da central, o led deverá piscar e permanecer aceso.

Acione o controle remoto para realizar uma abertura completa do portão (até o

fim do curso de abertura) e um fechamento completo (até o fim de curso fechado), ao encontrar o fim de curso o LED piscará 3 vezes demonstrando o fim da programação de curso.

Dica: Durante o aprendizado o led fica aceso ou apagado e durante o funcionamento normal, o led pisca lento no meio do percurso e pisca mais rápido quando está dentro da rampa de desaceleração.

Função condomínio (Laço)

Fechar o jumper "FCD" (função condomínio) para ativar a função laço.

Na função condomínio a placa presa de um comando de botoleira entre GND e BTA para iniciar a abertura total do portão e de um comando entre GND e BTF para executar o fechamento. Sendo que o comando entre GND e BTF deve proceder da seguinte forma:

-Estado de laço 1: Fechar GND com BTF = manter o portão aberto e ignora comandos de controle remoto e de fechamento automático (pausa).

-Estado de laço 2: Abrir GND com BTF = irá aguardar 1 segundo e iniciar o fechamento.

-Estado de laço 3: Se durante a movimentação de fechamento for fechado GND com BTF = irá reverter o motor para o sentido de abertura. Uma vez aberto, se permanecer o GND fechado com BTF a lógica de funcionamento volta ao estado de laço 1.

Se durante a abertura e dentro do estado de laço 3 e o comando GND e BTF for liberado, a central irá terminar a abertura e mudar para o estado de laço 2.

Dica: pode ser usado a central de laço indutivo ou uma foto célula para acionar os comandos entre GND e BTF por exemplo.

Tempo de pausa (tempo do automático)

Tempo que o portão ficará aberto antes de fechar automaticamente. Com o potenciômetro girado todo no sentido horário o tempo de pausa máximo é de 120 segundos. Girado todo no sentido anti-horário, o tempo de pausa é desligado.

Caso o tempo de pausa chegue ao fim e a fotocélula ou o laço (FCD) estiver ativo a central não executará o fechamento, irá esperar liberar a fotocélula ou laço, aguardar 1 segundo e somente então executará o fechamento automático.

Jumper Reverso

Com a função reverso habilitada (com o jumper), a central ignora comandos durante a abertura. Durante o fechamento basta um comando para parar e reverter o motor para o sentido de abertura novamente.

Com a função reverso desabilitada (sem jumper) a central aceita comando durante a abertura do portão e para a movimentação do motor, onde um novo comando irá executar o fechamento.

Durante o fechamento um comando irá parar o motor e será necessário um novo comando para o portão abrir novamente.

Fotocélula

Se a foto célula estiver interrompida enquanto o portão está aberto, impedirá qualquer comando de fechamento do portão e este permanecerá aberto até que a foto célula não detecte nenhum obstáculo. Durante o fechamento a detecção de obstáculo, por meio da foto célula, irá parar o motor e irá reverter o sentido para a abertura automaticamente, independente do estado do jumper REV.

Rele Auxiliar

Sem o jumper RAX a saída RAX (que é um contato NA) poderá atuar uma trava magnética, onde: ao sair do estado de fechado a trava é acionada para liberar o portão no sentido de abertura e é solta depois de 4 segundos e durante o sentido de fechamento do portão a trava é acionada quando o portão se aproximar do batente de fechamento e solta depois que desligar o motor.

Com o jumper RAX o rele auxiliar atua e permanece fechado enquanto o portão estiver aberto. Quando o portão volta para o estado de fechado o rele é liberado. Pode ser usado como sinalizador ou luz de garagem temporária em 60 segundos após o fechamento.

Entrada BOT

Sem o jumper FCD (função condomínio desabilitada) a entrada BOT funciona como um controle remoto e executa todas as funções de movimentação e parada do motor.

Função de Inter travamento (eclusa)

Com o jumper FCD inserido (função condomínio habilitada), a entrada BOT atua como uma trava do sistema, onde: se o portão estiver fechado e for atuado o BOT (fechado BOT com GND) a central ignora qualquer comando de abertura.

Essa função pode ser usada em conjunto com o jumper RAX fechado onde são instalados dois portões com a central Wave, onde enquanto o portão A estiver aberto não permite a abertura do portão B e também não deixa o portão A enquanto o portão B está aberto.

A saída do rele RAX da central A é ligada ao BOT da central B e a saída do rele RAX da central B é ligada no BOT da central A.

Função reverso no fechamento com interrupção na abertura

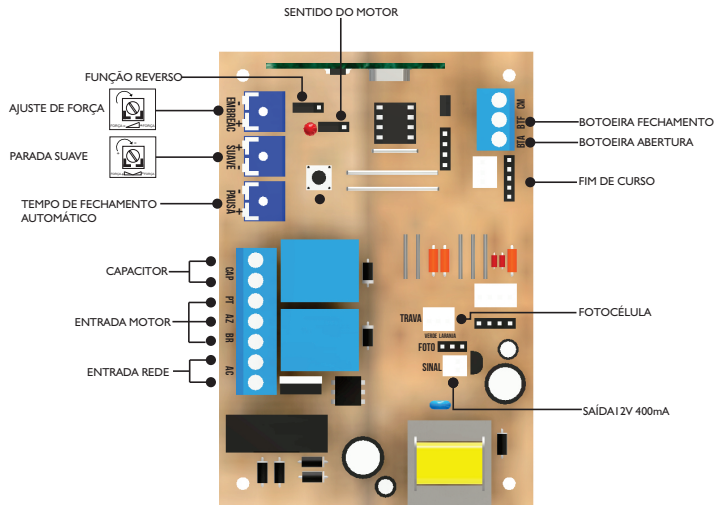
Com jumper REV inserido, a entrada BOT com GND funciona de seguinte forma:

Fechamento: Durante o fechamento com apenas um pulso a central para e retorna abrindo.

Abertura: Durante a abertura com um pulso a central para, e dando mais um pulso a central retorna fechando.



PLACA: CENTRAL G2



Programação de Transmissor

- 1 - Pressione e solte "APRENDER", o Led vai piscar.
- 2 - Pressione o botão desejado no Tx, o Led vai piscar por alguns segundos.
- 3 - Enquanto o Led estiver piscando, pressione "APRENDER"
- 4 - Após programar os Tx necessários, aguarde 8 segundos ou pressione "APRENDER" enquanto o Led não estiver piscando para sair. Para apagar toda a memória, execute passo 1 e depois segure pressionado "APRENDER".

Programação do Tempo de Abertura / Fechamento

Após a fixação dos fins de cursos aperte o botão aprender, o Led vai acender, aperte novamente para sair e acione o transmissor para fazer o reconhecimento de curso.
A central precisa fazer um curso de abertura e fechamento completo para fazer o reconhecimento do curso, durante esse tempo o Led permanecerá apagado, piscando somente quando encontrar os fins de cursos.

Descrição Geral da Central G-II

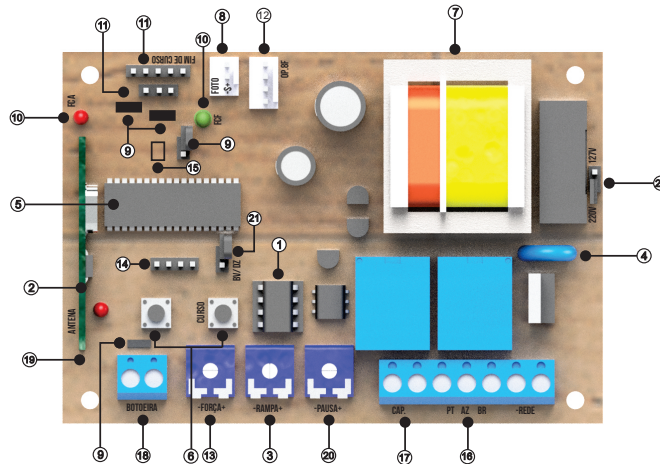
- **BDM** - Uso da fábrica na gravação do micro (não utilizado).
- **AC** - Fonte Chaveada 90/240VCA
- **+ / -12V** - Saída 12VCC 400mA não regulada.
- **SENT** - Não necessita inverter os fios de motor ou fins de curso para definir o lado de instalação do motor. D=Jumper colocado (motor do lado direito).
- **REV** - Jumper colocado, a função de botoeira ou comando de Tx, reverte com apenas 1 toque no sentido de fechamento.
- **OPCION 8F** - Opcional c/ 8 funções (Trava, Luz de garagem, Sinalero...).
- **PT/AZ/BR** - Fios do motor (cores fixas, não é necessário inverter).
- **CAP** - Capacitor do motor.
- **BOTOEIRA** - Comando por fio.
- **ANT** - Fio rígido de antena.
- **FOTO** - Entrada de emergência, por exemplo sistema de barreira.
- **EMBREGEM** - Ajuste fino de força do motor (quando o Trimpot estiver no mínimo a embreagem é desabilitada).
- **SUAVE/FREIO** - Trimpot no sentido de SUAVE o portão reduz a velocidade antes de encontrar o fim de curso, (+ portão pesado - portão leve), trimpot no sentido de FREIO o motor aumenta o tempo de freio a cada parada, trimpot no Centro equivale a sem recursos de parada, executando o freio padrão.
- **PAUSA** - Fechamento automático: Ajuste o tempo desejado no trimpot PAUSA, se não desejar o fechamento automático deixe o trimpot PAUSA no mínimo.
- **FIM DE CURSO** - Lado A = fim de curso do lado direito visto de trás do motor, F = lado esquerdo.





PLACA: CENTRAL G3 V2

Aplicação: motores monofásicos de 1/4 a 1/2 HP



Características

- 1 - Memória Externa: Facilita a substituição da central sem a necessidade de programar todos os controles;
- 2 - Receptor Heteródino: Não perde a calibração de frequência;
- 3 - Rampa de Chegada: Desaceleração Eletrônica;
- 4 - Varistor e Fusível de Proteção: Atua em caso de descarga atmosférica e sobre carga;
- 5 - Microcontrolador em Encapsulamento DIP: Facilita a manutenção;
- 6 - Programação: Independente de transmissor e curso;
- 7 - Transformador: Fácil manutenção;
- 8 - Entrada para Foto Célula com Conector Polarizado: Evita ligações invertidas;
- 9 - Proteções nas Entradas de Fim de curso e Botoeira: menor risco de queima do microcontrolador;
- 10 - Leds de Fim de Curso: Sinaliza o estado dos finais de curso;
- 11 - 2 (dois) Conectores para Fim de Curso: Sinaliza o estado dos finais de curso;
- 12 - Saída para Placa BF: Agrega as funções de luz de garagem, trava magnética e sinaleiro;
- 13 - Embreagem Eletrônica: Ajuste da força do motor durante o funcionamento;

Programação do transmissor (controle remoto)

- Pressione e solte o botão TX da central. O LED irá piscar e permanecer aceso.
- Pressione e solte o botão do controle remoto desejado. O LED irá piscar por alguns segundos.
- Enquanto o LED está piscando, pressione novamente o botão TX da central para confirmar o cadastro. O controle remoto será descartado caso este procedimento não seja confirmado, permanecendo o LED aceso.
- Após a programação dos controles remotos necessários, aguarde 8 segundos ou pressione o botão TX da central enquanto o LED estiver aceso.

Programação do Tempo de Abertura / Fechamento

- Pressione o botão CURSO, o LED deverá piscar e ficar aceso.
- Acione o botão programado do TX para realizar o fechamento completo do portão (até o fim de curso de fechamento).
- Acione novamente o TX para realizar a abertura completa do portão (até o fim do curso de abertura).
- Ao pressionar novamente o TX, o portão deve realizar o fechamento completo (ao encontrar o fim de curso o LED piscará 3 vezes demonstrando o fim da programação e ficará apagado).
- Para verificar o sentido de fechamento, acione a foto célula, onde somente durante o fechamento o portão irá reverter o sentido. Para inverter o sentido inverta o conector do fim de curso e altere as posições entre os fios preto e branco do motor.

Para apagar toda a memória

- Pressione e solte o botão TX da central. O LED irá piscar e permanecer aceso.
- Mantenha pressionado o botão TX da central por 8 segundos ou até que o LED comece a piscar rapidamente.
- Quando o LED ficar aceso indica que a memória está vazia, pressione o botão TX ou aguarde o LED apagar.

Descrição geral da Central G3

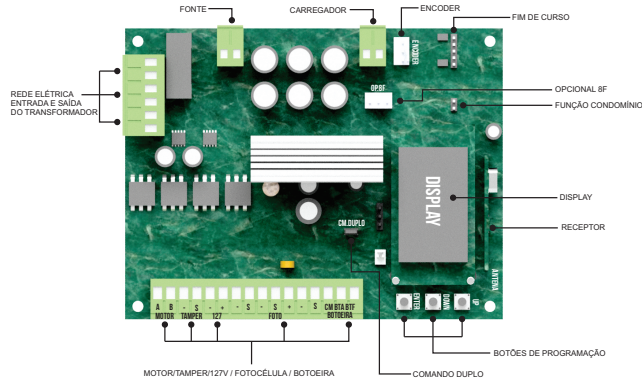
- 14 - SWIM - Conector para gravação do microcontrolador (uso da fábrica).
- 15 - REV - Jumper colocado, a função de botoeira ou comando de Tx, reverte com apenas 1 toque no sentido de fechamento.
- 12 - OPCION BF - Módulo opcional 8 funções (Trava, Luz de garagem, Sinaleiro...).
- 16 - PT / AZ / BR - Fios do motor (é necessário inverter PT por BR caso a instalação necessite).
- 17 - CAP - Capacitor do motor.
- 18 - BOT - Comando de botoeira externa.
- 19 - ANT - Fio rígido de antena (172mm).
- 8 - FOTO - Entrada de emergência, por exemplo sistema de barreira (-, sinal, +).
- 13 - FORÇA - Ajuste da força do motor (sentido horário aumenta a força).
- 3 - RAMP A - Trimpot no sentido horário o portão reduz a velocidade antes de encontrar o fim de curso.
- 20 - PAUSA - Fechamento automático; Ajuste o tempo desejado no trimpot PAUSA, se não desejar o fechamento automático deixe o trimpot PAUSA no mínimo.
- 11 - FCA / FCF - fim de curso de abertura e fim de curso de fechamento.
- 3 - RAMP A - Trimpot no sentido horário o portão reduz a velocidade antes de encontrar o fim de curso.
- 20 - PAUSA - Fechamento automático; Ajuste o tempo desejado no trimpot PAUSA, se não desejar o fechamento automático deixe o trimpot PAUSA no mínimo.
- 11 - FCA / FCF - fim de curso de abertura e fim de curso de fechamento.
- 21 - Jumper BV/DZ - Com o jumper aberto, a central faz uma rampa menor durante a abertura e uma rampa maior durante o fechamento (máquinas BV). Com o jumper fechado, a rampa menor será executada tanto na abertura quanto no fechamento (máquinas DZ). Para a execução da rampa o potenciômetro de rampa deve estar posicionado para a melhor configuração, assim como o procedimento de aprender percurso deve ser feito.
- 22 - Seletor de Tensão - 127v AC / 220v AC





CENTRAL: PRIME DC

Aplicação: Motores 24V DC



Para inverter o braço da cancela é necessário inverter os fios do motor e fazer nova programação do curso. Utilize a tela de ESTADO para verificar os sentidos de abertura e fechamento.

Características

- Fácil programação da central através do display;
- Sensor de corrente com ajuste de sensibilidade;
- Encoder de quadratura: 80 pulsos por volta do motor;
- Comunicação com a placa Opcional BF: que agrega as funções de luz de garagem, trava e sinalheio;
- Ajuste independente de velocidade para a abertura e para o fechamento;
- Ajuste independente de rampa para a abertura e para o fechamento;
- Botoeiras independentes para abertura e fechamento;
- Entrada de foto célula;
- Memória para até 170 controles programados;
- Entrada para carregador de baterias : Acionamento instantâneo da bateria em caso de falta da rede elétrica.

Sensor Tamper

Quando acionado o sensor tamper (passar a máquina para o modo manual) o display mostrara a mensagem "SENSOR TAMPER", onde a central irá interromper o funcionamento do motor se este estiver ligado e também irá ignorar qualquer comando. Ao normalizar o sensor tamper (voltar a máquina do modo manual) volta à tela inicial e espera um comando para que o motor em velocidade reduzida até encontrar um batente como referência.

Como navegar nos menus de configuração

Ao ligar, o display irá mostrar a tela inicial com a versão da placa. Enquanto a placa está nesta tela o botão UP funciona como botoeira para abrir ou fechar a cancela. O botão DOWN entra na tela de ESTADO que mostra a condição da cancela, sendo: FECHADO, ABRINDO, FECHANDO e ABERTO ou PAUSA. Dentro da tela de ESTADO o botão UP continua funcionando como botoeira e para sair da tela de ESTADO pressione ENTER ou DOWN. Para acessar as configurações, dentro da tela inicial, que mostra a versão da placa, pressione o botão ENTER. Para navegar entre as opções use as teclas UP e DOWN, para selecionar uma opção pressione ENTER. Para sair de qualquer opção navegue até a opção SAIR em seguida pressione ENTER ou pressione o botão ENTER e segure pressionado por 2 segundos, executando assim um comando de ESC (sair). Uma vez dentro das telas de configurações, caso não se pressione nenhum botão dentro de 20 segundos, a central retorna a tela inicial. UP = opção acima ou anterior / incremento DOWN = opção abaixo ou seguinte / decremento ESC = ENTER por 2 segundos = sair / cancelar seleção / voltar a tela inicial ENTER = salvar / escolher opção.

Configuração de fábrica / padrão

Este procedimento não apaga os controles cadastrados nem o percurso armazenado, somente retorna valores padrões de velocidade, rampa, tempo de pausa, etc... A partir da tela inicial que mostra a versão da placa, pressionar ENTER e navegar no MENU usando os botões UP ou DOWN até a opção RESET, pressionar ENTER. Dentro do menu RESET usar os botões UP ou DOWN até a opção "SIM?", pressionar ENTER restaurar a configuração padrão.

Laço

Fechar um jumper FCD (função condomínio) para ativar a função laço. Jumper cm. Duplo deve estar aberto. Na função laço a placa precisa de um comando de botoeira entre CM e BTA para iniciar a abertura total da cancela e de um comando entre CM e BTF para executar o fechamento. Sendo que o comando entre CM e BTF deve proceder da seguinte forma: Estado de laço 1: Fechar CM com BTF = mantém a cancela aberta e ignora comandos de controle remoto e de fechamento automático (pausa). Estado de laço 2: Abrir CM com BTF = irá aguardar 1 segundo e fechar a cancela. Estado de laço 3: Se durante o fechamento fechar CM com BTF = irá reverter o motor para abrir a cancela. Uma vez aberta se permanecer o CM fechado com BTF a cancela volta ao estado de laço 1. Se durante a abertura dentro do estado de laço 3 CM e BTF for liberado a central irá terminar a abertura e mudar para o estado de laço 2.

Comando duplo (CM.DUPLA)

Ao fechar o jumper os comandos de botoeira de abertura e botoeira de fechamento são unificados e a central passa a funcionar com comando em BTA ou BTF tanto para abrir como para fechar.

Programação de curso

É extremamente importante fazer a programação do curso antes de qualquer acionamento para evitar danos a cancela. Caso ocorra a substituição da central, partes mecânicas, regulagens no batente ou inversão do braço da cancela é necessária nova programação de curso.

TELA INICIAL → MENU: CURSO → CURSO: SIM → (ENTER PARA FECHAR) → CONTINUAR → (ENTER PARA ABRIR) → CURSO GRAVADO.

Cadastrar e apagar transmissores

Apagar todos os controles:
TELA INICIAL → MENU: TX → TX: APAGAR → APAGAR: SIM?

Cadastrar controle:

TELA INICIAL → MENU: TX → TX: CADASTRAR → ACIONAR TX → CONFIRMAR TX → TX GRAVADO → (ENTER) TX SAIR.





Velocidade

Velocidade de abertura:

TELA INICIAL → MENU: VELOCID. → V.ABERT: (000 = mínima / 100 = máxima) → (ENTER para confirmar).

Velocidade de fechamento

TELA INICIAL → MENU: VELOCID. → V.FECHAME: (000 = mínima / 100 = máxima) → (ENTER para confirmar).

Rampa

Distância do batente: onde o motor irá diminuir a velocidade.

Rampa de abertura

TELA INICIAL → MENU: RAMPA → R.ABERT: (001 = menor distância / 100 = maior distância) → (ENTER para confirmar).

Rampa de fechamento

TELA INICIAL → MENU: RAMPA → R.FECHAM: (001 = menor distância / 100 = maior distância) → (ENTER para confirmar).

Tempo de pausa

Tempo que a cancela ficará aberta antes de fechar automaticamente. Caso o tempo de pausa chegue ao fim e a fotocélula ou o laço estiver ativo a central não executará o fechamento, irá esperar liberar a fotocélula ou laço, aguardar 1 segundo e somente daí executar o fechamento.

TELA INICIAL → MENU: PAUSA → PAUSA:

(OFF para desativar / 240 segundos de tempo máximo) → (ENTER para confirmar)

Sensor de corrente / esmagamento

Sensibilidade para detectar obstáculo no fechamento. Não atua na abertura. TELA INICIAL → MENU: ESMAGAM → ESMAGAM: (001 para menor força / 100 para maior força quando atinge o obstáculo) → (ENTER para confirmar).

Reverso

Com a função reverso habilitada, a central ignora comandos durante a abertura e durante o fechamento basta um comando para parar e reverter.

Com a função reverso desabilitada a central aceita comando durante a abertura e para o motor, onde um novo comando irá executar o fechamento.

Durante o fechamento um comando irá parar o motor e será necessário um novo comando para abrir novamente.

TELA INICIAL → MENU: REVERSO → REVERSO: →

(ON = habilitado / OFF = desabilitado) → (ENTER para confirmar).

Distância de parada do batente

A distância de parada do batente é para evitar desgastes mecânicos desnecessários, onde o motor para um pouco antes do batente com referência ao que foi aprendido durante a programação de curso.

TELA INICIAL → MENU: D.PRDA → D.PRDA: →

(010 = menor distância / 240 = maior distância) → (ENTER para confirmar) uma volta do motor antes da redução = 090.

CARREGADOR DE BATERIAS CHUMBO-ÁCIDO

CARACTERÍSTICAS

Carregador de baterias chumbo-ácido selada - Proteção de carga máxima - Alimenta a central no caso de falta de energia AC - Controle por PWM - Proteção contra descarga total da bateria, desligando o sistema DC por relé - Entrada start DC, para acionamento somente com bateria e na partida após - troca por baterias novas - Led indicador de sistema DC ativo - Fusível de proteção da bateria 10 A.

INFORMAÇÕES TÉCNICAS

Tensão de entrada máxima 35 VDC - Tensão de saída 24 VDC - Corrente de carga máxima 0,7 A

INFORMAÇÕES DE USO

Bornes de ligação.

Bat. (+) polo positivo da bateria.

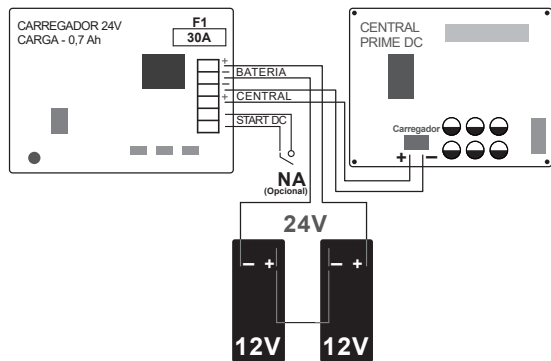
Bat. (-) polo negativo da bateria.

OBS: Duas baterias de 12 VDC - 7 A -- ligação série - 24 VDC.

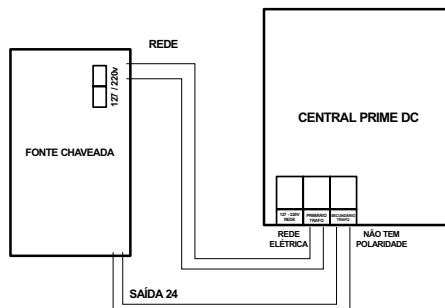
ATENÇÃO PARA NÃO INVERTER OS POLOS DA BATERIA!

Fonte (+) e Fonte (-) Ligar no borne (CN2 carregador) da central, atenção com a polaridade correta.

Start DC. Caso necessite acionar a central sem o uso da entrada AC da central e para partir o carregador quando for necessário substituir por novas baterias e o sistema de proteção por tensão mínima da bateria estiver ativa, nesse caso mantenha acionado o start por seis segundos, para acionar o carregador, LED aceso.



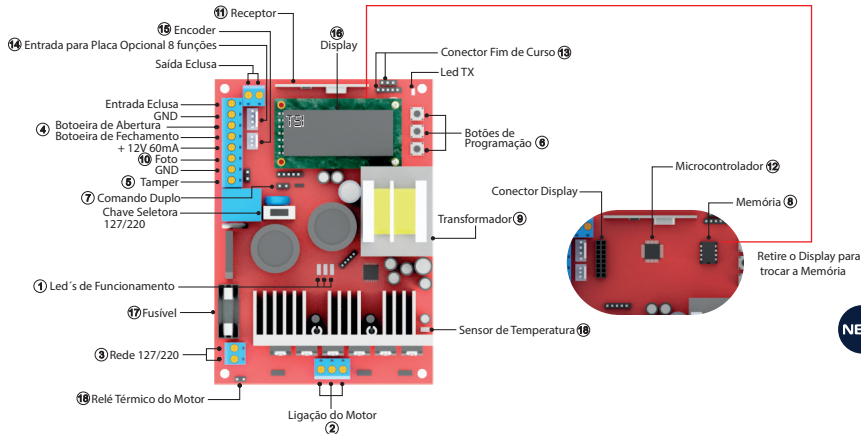
ESQUEMA DE LIGAÇÃO DA FONTE CHAVEADA NA CENTRAL





CENTRAL NEW TSI

Aplicação: motores trifásicos até 1HP



Características

- Led Vbus acesso (1): Central ligada à rede elétrica ou carregada - Led Motor: acesso (2)= Motor ligado
- Led Apagado: Motor desligado. Led TX/RX Piscando (3): Software comunicando ok (1)
- Chave Seletora 127/220V (3)
- Botoeiras independentes para abertura e fechamento (CM: Comum + BTF = Botoeira de Fechamento / Comum + BTA = Botoeira de Abertura) (4)
- Sensor Tamper (5)
- Microcontrolador ARM®: microcontrolador 32 bits de última geração com processamento em 48Mhz; (12)
- Memória Externa: Facilita a substituição da central sem a necessidade de reprogramar todos os controles e permite até 511 botões / controles programados na memória 24(L)C16; (8)
- Receptor Heteródino: Não perde a calibração de frequência; (11)
- Ajuste de rampa de chegada: Desaceleração eletrônica;
- Ajuste de rampa de partida: Taxa de aceleração;
- Transformador: Fácil manutenção - Saída 12 VDC auxiliar max 60mA (9)
- Proteções nas Entradas de Fim de curso e Botoeira: menor risco de danos ao circuito;
- 2 (dois) Conectores para Fim de Curso: entrada de 5 e 3 pinos; (13)
- Função condomínio: em conjunto com a central de laço disponibiliza um sistema mais seguro de -fechamento e controle de fluxo;
- Fácil programação da central através do display (15)
- Encoder: melhor posicionamento do motor e precisão durante as rampas e paradas (15)
- Comunicação com a placa Opcional 8F: que agrega as funções de luz de garagem, trava, sinaleiro e alarme (14)
- Ajuste independente de velocidade para a abertura e para o fechamento;
- Ajuste independente de rampa para a abertura e para o fechamento;
- Entrada de foto célula;
- Função Eclusa (Intervtamento)

Sensor Tamper / Destruamento

Quando acionado o sensor tamper, caso o modelo do automatizador precise (com o conector aberto) o display mostrará a mensagem "MODO TAMPER", onde a central irá interromper o funcionamento do motor e também irá ignorar qualquer comando.

Sensor encoder

Se ao acionar a central a mensagem "SENSOR ENCODER" aparecer no display significa que o sensor encoder está desconectado ou apresentou algum outro problema. O motor irá reduzir a velocidade e continuar o funcionamento até finalizar a abertura ou o fechamento do portão. É importante que o portão tenha o mínimo possível de acionamentos até que um técnico autorizado efetue a manutenção ou a troca do sensor de encoder, que faz a contagem do número de voltas do motor necessárias para abrir ou fechar o portão.

Sensor Térmico do motor (18)

Quando acionado (NA) bloqueia qualquer comando da central, o display mostrará "RELÉ TÉRMICO" e o automatizador para imediatamente até o motor esfriar, assim voltando em seu funcionamento normal.

Como navegar nos menus de configuração (6)

- ▶ UP = opção acima ou anterior / incremento
- ▶ DOWN = opção abaixo ou seguinte / decremento
- ▶ ESC = ENTER por 2 segundos = sair / cancelar seleção / voltar a tela inicial
- ▶ ENTER = salvar / escolher opção

Ao ligar, o display irá mostrar a tela inicial com a versão da placa. Enquanto a placa está nesta tela o botão UP funciona para verificar a quantidade de pulsos que o encoder registrou no último acionamento. O botão DOWN entra na tela de ESTADO que mostra a condição atual da lógica de controle, sendo: FECHADO, ABRINDO, FECHANDO e ABERTO ou PAUSA. Dentro da tela de ESTADO o botão UP ou DOWN volta a tela inicial.

Para acessar as configurações, dentro da tela inicial ou de ESTADO, pressione o botão ENTER. Para navegar entre as opções use as teclas UP ou DOWN e para selecionar uma opção pressione ENTER.

Para sair de qualquer opção navegue até a opção SAIR em seguida pressione ENTER ou pressione o botão ENTER e segure pressionado por 2 segundos, executando assim um comando de ESC (sair). Uma vez dentro das telas de configurações, caso não se pressione nenhum botão dentro de até 60 segundos, a central retorna a tela inicial ou de ESTADO.

Comando duplo (CM.DUPL0) (7)

Ao fechar o jumper os comandos de botoeira de abertura e botoeira de fechamento são unificados e a central passa a funcionar com comando em BTA ou BTF tanto para abrir como para fechar. A função condomínio (F.Condo) deve estar desligado (off).





Programação de curso (Primeiro acionamento do motor)

É necessário fazer a programação do curso antes de qualquer acionamento para evitar danos a central e portão. Caso ocorra a substituição da central, partes mecânicas, regulagens no batente ou inversão de sentido de funcionamento é necessária uma nova programação de curso.

TELA INICIAL MENU: CURSO → CURSO: SIM (ENTER PARA FECHAR) → CONTINUAR → (ENTER PARA ABRIR) CURSO GRAVADO.

Apagar transmissores

- 1-Pressione e solte o botão **Enter** 1 vez → Tela inicial onde mostrará a versão da placa;
- 2-Pressione e solte o botão **Enter** 1 vez → MENU TX;
- 3-Pressione e solte o botão **Enter** 1 vez → TX CADASTRAR;
- 4-Pressione e solte o botão **Down** 1 vez → TX APAGAR;
- 5-Pressione e solte o botão **Enter** 1 vez → APAGAR SAIR;
- 6-Pressione e solte o botão **Down** 1 vez → APAGAR SIM;
- 7-Pressione e solte o botão **Enter** 1 vez → APAGANDO MEMÓRIA, esse procedimento pode levar até 60 segundos para ser executado.

Cadastrar transmissores

- 1-Pressione e solte o botão **Enter** 1 vez → Tela inicial onde mostrará a versão da placa;
- 2-Pressione e solte o botão **Enter** 1 vez → MENU TX;
- 3-Pressione e solte o botão **Enter** 1 vez → TX CADASTRAR;
- 4-Pressione e solte o botão **Enter** 1 vez → AÇIONAR TX, neste momento acione o botão do controle remoto a ser cadastrado, em seguida aparecerá no display CONFIRMAR TX, esta tela permanecerá por 4 segundos (tempo disponível para confirmar o botão a ser cadastrado pressionando e soltando mais uma vez o botão **Enter**, caso mude de tela será necessário apertar mais uma vez o botão do controle remoto), em seguida mostrará no display TX GRAVADO, seu controle foi cadastrado com sucesso.

Velocidade

Velocidade máxima alcançada durante a abertura ou fechamento. Os valores são referentes a frequência gerada na central em hertz (Hz).

TELA INICIAL → MENU: VELOCID → VABERT: (velocidade de abertura - 015 = mínima / 250 = máxima) → (ENTER para confirmar e seguir) VFECHAME: (velocidade de fechamento - 015 = mínima = máxima) → (ENTER para confirmar e seguir).

A velocidade do motor deve ser ajustada de acordo com o peso e tamanho do curso que o portão deslocará.

Velocidade final (V.FINAL)

Velocidade em hertz (Hz) do motor durante o aprendizado de percurso e após a desaceleração de chegada próxima aos finais de curso.

V.FINAL: (015 = mínima / 050 = máxima) → (ENTER para confirmar e sair).

Rampa

Distância do batente onde o motor irá diminuir a velocidade. Os valores são referentes a porcentagem do percurso aprendido.

TELA INICIAL → MENU: RAMPA → RABERT: (rampa de abertura - 001 = menor distância / 100 = maior distância) → (ENTER para confirmar e seguir) RFECHAM: (rampa de fechamento - 001 = menor distância / 100 = maior distância) → (ENTER para confirmar e sair).

Tempo de pausa (tempo de fechamento automático)

Tempo que o portão ficará aberto antes de fechar automaticamente. O valor mostrado é em segundos.

Caso o tempo de pausa chegue ao fim e a fotocélula ou o laço estiver ativo a central não executará o fechamento, irá esperar liberar a fotocélula ou laço, aguardar 1 segundo e somente então executará o fechamento.

TELA INICIAL → MENU: PAUSA → PAUSA: (OFF para desativar / 240 segundos de tempo máximo) → (ENTER para confirmar)

Função Reverso (F.REVER)

Com a função reverso habilitada, a central ignora comandos durante a abertura e durante o fechamento basta um comando para parar e reverter o motor para o sentido de abertura novamente.

Com a função reverso desabilitada a central aceita comando durante a abertura do portão e para o motor, onde um novo comando irá executar o fechamento.

Durante o fechamento um comando irá parar o motor e será necessário um novo comando para o portão abrir novamente.

TELA INICIAL → MENU: FUNÇAO → FREVER: (ON = habilitado / OFF = desabilitado) → (ENTER para confirmar).

Função sentido (F.SENT)

A central sai de fábrica com o fim de curso e motor conectados para atuar no mesmo sentido de funcionamento. Para inverter o sentido de funcionamento, não é necessário desconectar os fios motor ou o fim de curso, basta inverter a seleção da função sentido (on/off).

Função Condomínio (F.COND/LAÇO)

Selecionar função e depois F. condo (função condomínio) para ativar a função laço, dentro do menu.

O jumper "CM. DUPL0" deve estar aberto. Na função laço a placa precisa de um comando de botoeira entre CM e BTA para iniciar a abertura total da cancela e de um comando entre CM e BTF para executar o fechamento. Sendo que o comando entre CM e BTF deve proceder da seguinte forma:

-Estado de laço 1: Fechar CM com BTF = manter o portão aberto e ignora comandos de controle remoto e de fechamento automático (pausa).

-Estado de laço 2: Abrir CM com BTF = irá aguardar 1 segundo e iniciar o fechamento.

-Estado de laço 3: Se durante a movimentação de fechamento for fechado CM com BTF = irá reverter o motor para o sentido de abertura. Uma vez aberto se permanecer o CM fechado com BTF a lógica de funcionamento volta ao estado de laço 1.

Se durante a abertura e dentro do estado de laço 3 e o comando CM e BTF for liberado, a central irá terminar a abertura e mudar para o estado de laço 2.

Taxa de aceleração (T.ACELER)

Valor em hertz, onde o valor selecionado será incrementado a cada segundo na velocidade final do motor. Exemplo: Com uma taxa de aceleração em 60 herts, com velocidade máxima de abertura em 150Hz e considerando que o motor parte com 30Hz, teremos a velocidade máxima do motor após 2 segundos.

TELA INICIAL → MENU: T.ACELER → T.ACELE: (mínima / máxima) → (ENTER para confirmar e sair).

A Taxa mínima e máxima pode variar de acordo com o modelo do automatizador

Taxa de desaceleração (T.DESACE)

Valor em hertz, onde o valor selecionado será decrementado a cada segundo da velocidade máxima do motor. Exemplo: Com velocidade máxima de fechamento em 150Hz, velocidade final em 30Hz e taxa de desaceleração em 120Hz a cada segundo, teremos a desaceleração de 150Hz para 30Hz depois de 1 segundo.

TELA INICIAL → MENU: T.DESACE → T.DESAC: (mínima / máxima) → (ENTER para confirmar e sair).

Configuração de fábrica (RESET)

Ao fazer um reset total na placa somente as configurações de velocidades e rampas serão perdidas. O curso e os controles cadastrados não serão alterados.

TELA INICIAL → MENU: RESET → RESET: SIM? (ENTER para confirmar e sair)





Proteção Térmica (19)

Por segurança a central TSI possui proteção contra excesso de temperatura no dissipador da central, quando ativado o sensor, o motor permanece parado, mostrando no display que o sensor foi ativado, até que a temperatura baixe.

Funcionamento Eclusa (Intertravamento) (19)

O conector " ENTRADA ECLUSA" Atua como uma trava do sistema, onde: se o portão estiver fechado e a entrada de eclusa permanecer ligada ao GND, a central ignora qualquer comando de abertura.

O conector " SAÍDA ECLUSA" fecha contato com GND sempre que a central receber um comando de abertura. O contato é aberto após a central executar um fechamento completo.

Interligando a "ENTRADA ECLUSA" da central (A) na "SAÍDA ECLUSA" da central (B) e " ENTRADA ECLUSA" da central (B) na " SAÍDA ECLUSA" da central (A) é possível criar um sistema onde a central (A) somente entra em funcionamento quando a central (B) está fechada e a central (B) só aceita comando de abertura quando a central (A) esta totalmente fechada.

Fotocélula (10)

Se a foto célula estiver interrompida enquanto o portão está aberto, impedirá qualquer comando de fechamento do portão e este permanecerá aberto até que a foto célula não detecte nenhum obstáculo.

Durante o fechamento a detecção de obstáculo, por meio da foto célula, irá parar o motor e irá reverter o sentido para a abertura automaticamente, independente do estado da função reverso.



O consumo máximo de equipamentos ligados a central, não deve exceder a 60mA. * com risco de danificar a central ou automatizador*



Não ligar aos fios do motor, acessórios tais como trava, sinaleira, luz de garagem ou fotocélula, esse tipo de ligação ocasiona a queima do produto. Para estes casos se faz necessário a utilização do modulo opcional 8F *não incluso no kit*



É obrigatório o uso de finais de curso (ímãs), sem o uso do mesmo risco de queima e mal funcionamento do produto.

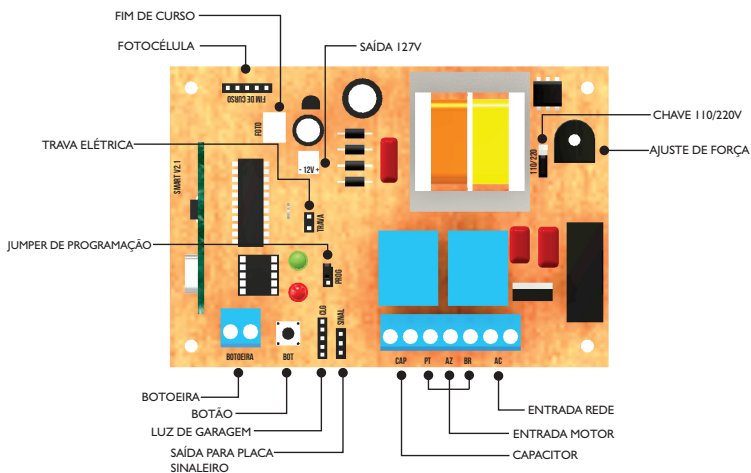


É obrigatório o uso de fotocélula de segurança *não incluso no kit*





PLACA: CENTRAL SMART



Iniciando a instalação

Coloque o portão no meio do percurso (manualmente ou pelo botão BOT), pressione a tecla BOT, o portão deverá ABRIR. Caso o portão não abra, desligue o automatizador da rede elétrica e inverta os fios do motor (branco e preto) mantendo o fio azul e o conector de fim-de-curso na mesma posição.



Entrando no modo programação:

Coloque o jumper em PROG e aguarde os leds verde e vermelho acenderem.

Iniciando a programação

Apagando a memória:

Com a central no modo de programação, pressione a tecla BOT até que o led verde comece a piscar, a memória está apagada. Para sair do modo de programação sem alterar outros parâmetros da central retire o jumper PROG e aguarde até que os Leds fiquem apagados.

Programando o(s) transmissor(es):

Com a central dentro do modo de programação, pressione um dos botões do controle até que o led verde comece a piscar, pressione a tecla BOT para confirmar enquanto o led verde estiver piscando, faça o mesmo procedimento para outros botões do mesmo ou de outros controles que deseje programar. Para sair do modo de programação sem alterar outros parâmetros da central retire o jumper PROG e aguarde até que os leds fiquem apagados.

Somente um dos procedimentos a seguir deverá ser executado (1 ou 2), pois um anula o outro e pode ser alterado a qualquer momento:





• (1) Programar o sistema semi-automático sem luz de garagem:

Com a central no modo de programação, retire o jumper PROG e em seguida pressione a tecla BOT, com um intervalo de 2 segundos, por 3 vezes seguidas. CUIDADO: APÓS O TERCEIRO ACIONAMENTO DA TECLA BOT O MOTOR ACIONARÁ EM BUSCA DO FIM-DE-CURSO E SOMENTE O BOTÃO BOT PODE INTERROMPER O FUNCIONAMENTO DO MOTOR. Este procedimento realizará uma sequência completa de fechamento e abertura caso o portão esteja no meio do percurso, se o portão estiver fechado o procedimento irá abrir o portão. Não será necessário sair do modo de programação, uma vez que o jumper PROG já foi retirado.

• (2) Programar o sistema automático e a luz de garagem:

Com a central no modo de programação, retire o jumper PROG e em seguida pressione a tecla BOT por 2 segundos, solte e em seguida pressione por 5 segundos* a tecla BOT novamente. Cada piscada do led verde corresponderá a 1 segundo do tempo programado do fechamento automático. Solte e volte a pressionar por mais 5 segundos**.

Cada piscada do led verde corresponderá a 1 segundo do tempo em que a luz de garagem ficará acesa após o fechamento do portão.

CUIDADO: APÓS SOLTAR A TECLA BOT O MOTOR ACIONARÁ EM BUSCA DO FIM-DE-CURSO E SOMENTE O BOTÃO BOT PODE INTERROMPER O FUNCIONAMENTO DO MOTOR. Este procedimento realizará uma sequência completa de fechamento e abertura, caso o portão esteja no meio do percurso. Se o portão estiver fechado, o procedimento irá abrir o portão. Não será necessário sair do modo de programação, uma vez que o jumper PROG já foi retirado.

*Se pressionado por apenas 2 segundos a central ficará no modo semi-automático, não programando o tempo de pausa.

**Se pressionado por apenas 2 segundos a luz de garagem não será programada.



Não deixar o jumper em PROG.





TERMO DE GARANTIA

O de fabricação GAREN AUTOMAÇÃO S/A, localizada na rua São Paulo, 760, Vila Araceli, Garça-SP, CNPJ: 13.246.724/0001-61, IE: 315.029.838-119 adquirido por Vs., foi testado e aprovado pelos departamentos de Engenharia, Qualidade e Produção. Garantimos este produto contra defeito de projeto, fabricação e montagem e/ou solidariamente em decorrência de vícios de qualidade do material que o torne inadequado ou impróprio ao consumo a que se destinam pelo prazo legal de **90 (noventa) dias** a contar da data de aquisição, desde que observadas às orientações de instalação, utilização e cuidados descritos no manual. Em caso de defeito, no período de garantia, nossa responsabilidade é restrita ao conserto ou substituição do aparelho.

Por respeito ao consumidor e consequência da credibilidade e da confiança depositada em nossos produtos, acrescemos ao prazo legal 275 dias, totalizando 1 (um) ano contado a partir da data de aquisição comprovada. Neste período adicional de **275 dias**, somente serão cobradas as visitas e o transporte. Em localidades onde não existe assistência técnica autorizada, as despesas de transporte do aparelho e/ou técnico são de responsabilidade do consumidor. A substituição ou conserto do equipamento, não torna o prazo de garantia prorrogado.

Esta garantia perde seu efeito caso o produto não seja utilizado em condições normais; não seja empregado ao que se destina; sofra quaisquer danos provocados por acidentes ou agentes da natureza como raios, inundações, desabamentos, etc.; seja instalado em rede elétrica inadequada ou em desacordo com as instruções do manual técnico; sofra danos provocados por acessórios ou equipamentos instalados no produto.

Recomendações

Recomendamos a instalação e manutenção do equipamento através de serviço técnico autorizado. Apenas ele está habilitado a abrir, remover, substituir peças ou componentes, bem como reparar defeitos cobertos pela garantia. A instalação e reparos executados por pessoas não autorizadas implicarão na exclusão automática da garantia.

Comprador: _____

Endereço: _____

Cidade: _____ CEP: _____

Revendedor: _____

Data da Compra: _____ Fone: _____

Identificação do produto: _____

Distribuidor autorizado:

Garen Automação S/A
CNPJ: 13.246.724/0001-61
Rua São Paulo, 760 - Vila Araceli
CEP: 17400-000 - Garça - São Paulo - Brasil
garen.com.br

IND. BRASILEIRA
 **FEITO NO BRASIL**
HECHO EN BRASIL
MADE IN BRAZIL



