



MANUAL MÓDULO ISOLADOR DE LAÇO

Parabéns, você acaba de adquirir um produto Segurimax, a marca da qualidade, inovação e tecnologia!

O Módulos endereçáveis Segurimax foram projetados para atender os exigentes requisitos de qualidade e performance de um sistema de detecção e alarme de incêndio.

Módulo isolador de laço

O Módulo Isolador é utilizado para proteger o circuito de detecção, isolando os dispositivos e garantindo o funcionamento do sistema caso houver curto circuito no laço. Portanto os dispositivos que não estiverem na parte afetada do laço, continuarão funcionando normalmente, garantindo assim maior confiabilidade do sistema. Quando este curto-circuito é removido, o isolador volta a funcionar normalmente.

INFORMAÇÕES TÉCNICAS

Indicador Visual – LED Amarelo	Desligado: Monitorando
	Aceso permanentemente: em alarme
Consumo	≤0,2 mA
	≤3 mA
Faixa de endereços	Não é endereçado
Tensão de operação	8 a 30 Vdc
Classe de Instalação	Classe A ou B
Temperatura de Operação	-10°C a 50°C
Umidade	≤95%
Grau de Proteção	IP20
Peso	125 g
Dimensões	85×85×40 mm
Cor	Branco
Fabricado	Plástico ABS
Garantia	1 Ano

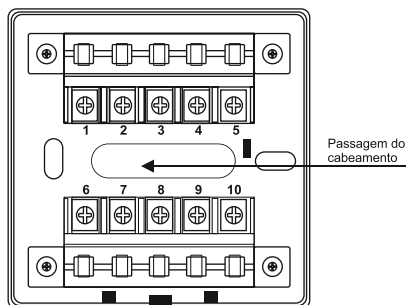
CUIDADOS

1. Leia atentamente as instruções desse manual antes de sua instalação.
2. O projeto de instalação do sistema deve ser realizado por um profissional com conhecimento da norma ABNT NBR 17240 - Sistemas de detecção e alarme de incêndio - Projeto, instalação, comissionamento e manutenção de sistemas de alarme de incêndio - Requisitos ou documento que venha a substituí-lo.

3. Sempre desligue a alimentação para instalar ou fazer manutenção do produto.
4. Não utilize solventes para limpar o produto, apenas pano umedecido.
5. Não pinte o produto.
6. Esse produto foi desenvolvido para uso interno. Não exponha a intempéries.

INSTALAÇÃO

1. Desencaixe o módulo da base com o auxílio de uma chave de fenda.
2. Para instalação na parede, siga indicação da passagem do cabeamento da figura abaixo.



CONEXÃO DOS CABOS

- a) Conecte a entrada do laço nos bornes 6 (L+) e 7(L-) e a saída do laço nos bornes 1 (L+) e 2 (L-) conforme figura 1.

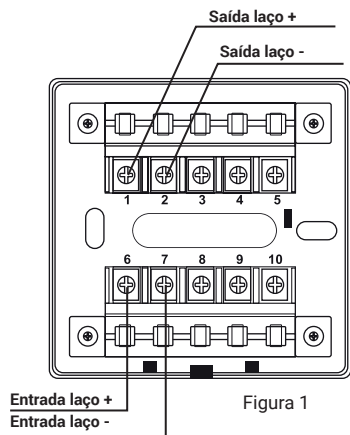


Figura 1

prazo de 90 dias de garantia legal, mais 9 meses de garantia contratual, a partir da data de entrega do produto (conforme Nota Fiscal de compra).

Em caso de defeito, o Consumidor deverá de imediato comunicar o distribuidor para que o mesmo encaminhe o equipamento junto a NF para a assistência técnica ou pode entrar em contato diretamente conosco através do telefone (47) 3703-1888 ou e-mail sac@segurimax.com.br. O acionamento da garantia pelo consumidor não suspende/interrompe o prazo da garantia. O prazo legal que se refere o art. 18, §, 1ª do Código de Defesa do Consumidor só começará a correr após o recebimento do produto pela Fabricante/ Importadora. Com a reparação ou substituição do produto defeituoso a Segurimax satisfaz a garantia integral. Sendo estas condições desse Termo de Garantia complementar, a Segurimax reserva-se no direito de alterar as características gerais, técnicas e estéticas de seus produtos sem aviso prévio.

FUNCIONAMENTO DO MÓDULO ISOLADOR

O Módulo Isolador inicia sua operação automaticamente após a conclusão da instalação do sistema e start da Central, monitorando tanto ENTRADA quanto SAÍDA do circuito. O módulo atua imediatamente caso exista falha de curto-circuito em algum dos lados do laço, desacoplando a parte do circuito afetada, fazendo com que o restante do sistema continue operando normalmente. O isolador indicará qual setor foi afetado pelo curto-circuito:

O Isolador volta a funcionar assim que sanado o problema de curto-circuito.

FINALIZANDO A INSTALAÇÃO

Alinhe o módulo sobre a base e pressione-o até que esteja encaixado.

CUIDADOS COM A INSTALAÇÃO

1. Estes dispositivos não foram projetados para operação em ambientes extremos, como por exemplo, locais muito frios ou muito quentes e com umidade excessiva.
2. Antes de pressionar para fixar o módulo na base, certifique-se de que ele está bem alinhado com a base.
3. Certifique-se de que o módulo esteja bem fixado junto a base, as linhas de fixação devem estar bem alinhadas.

TERMO DE GARANTIA

Todas as partes do produto são garantidas contra defeitos de fabricação que possam apresentar no